

Operator's Manual



CP3040 Series Grinder



⚠ WARNING

To reduce risk of injury, everyone using, installing, repairing, maintaining, changing accessories on, or working near this tool must read and understand these instructions before performing any such task. Safety instructions : 6159948760

LOCAL SALES AND SERVICE LOCATIONS

- EN** Please find your local contact at: www.cp.com
- ES** Busque su contacto local en: www.cp.com
- FR** Votre contact local sur : www.cp.com
- IT** Per trovare il contatto CP nella vostra zona, visitate: www.cp.com
- SV** Du kan hitta din lokala kontakt på: www.cp.com
- DE** Ihren Ansprechpartner finden Sie auch unter: www.cp.com
- PT** Por favor, encontre o seu distribuidor local em: www.cp.com
- NN** Du kan finne din lokale kontakt på: www.cp.com
- NL** U kunt uw plaatselijke contact vinden op: www.cp.com
- DA** Find din lokale kontakt på: www.cp.com
- FI** Katso paikallisia yhteystietoja osoitteesta: www.cp.com
- RU** Информация, необходимая для связи с местным представителем компании, может быть найдена на следующем веб-сайте: www.cp.com
- ZH** 请上网站www.cp.com查询本地联系单位。
- EL** Παρακαλούμε βρείτε τον τοπικό σας αντιπρόσωπο στη διεύθυνση: www.cp.com
- HU** A helyi elérhetőségek megtalálhatók itt: www.cp.com
- LV** Lūdzu, atrodiēt vietējās kontaktpersonas: www.cp.com
- PL** Najbliższą placówkę można znaleźć po adresem: www.cp.com
- CS** Svůj místní kontakt laskavě vyhledejte na adrese: www.cp.com
- SK** Prosím, vyhľadajte svoj miestny kontakt na adrese: www.cp.com
- SL** Prosimo, najдите svoj lokalni kontakt na: www.cp.com
- LT** Vietinį kontaktą rasite svetainėje: www.cp.com
- JA** 最寄りの連絡先については、当社ウェブサイトをご覧ください: www.cp.com
- BG** За контакт с местен представител, моля, посетете: www.cp.com
- HR** Svojega lokalnog predstavnika pronađite na: www.cp.com
- RO** Puteți găsi informațiile reprezentantului autorizat local din regiunea dumneavoastră la: www.cp.com
- TR** Yerel temsilcinizi şu adresden bulabilirsiniz: www.cp.com
- KO** 귀하 지역의 대리점은 다음 사이트에서 찾으실 수 있습니다: www.cp.com



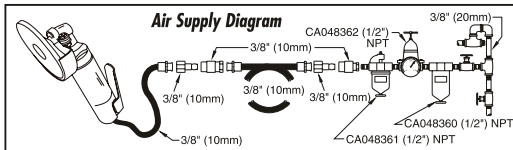
INSTRUCTION MANUAL

Machine Type:

Power tool equipped with 3/8" - 24 spindle with various grinding wheels for grinding - No other use is permitted.

Air Supply Requirements

1. Supply tool with 90 psig (6.3 bar) of clean, dry air. Higher pressure drastically reduces tool life.
2. Connect tool to air line using pipe, hose and fitting sizes shown in the diagram below.
3. Do not install a quick coupler directly into the grinder throttle handle.



Lubrication

Use an air line lubricator with SAE #10 oil, adjusted to two drops per minute. If an air line lubricator cannot be used, add air motor oil to the inlet once a day.

Maintenance

1. Disassemble and inspect tool every three months if the tool is used every day. Replace damaged or worn parts.
2. High wear parts are underlined in the parts list.
3. To keep downtime to a minimum, the following service kits are recommended:

Tune-Up Kit: 2050545223

Technical Data

Grinding wheel diameter : 4" (100mm)
 Maximum grinding wheel thickness: 0.28" (7mm)
 Free speed: 13 500 RPM
 Air Consumption: 32.5 cfm (15.5 l/s)
 Air pressure 90 psi (6.3 bar)

Noise & Vibration Declaration*

	Vibration level*	Uncertainty	Sound pressure level**
CP3040GABTIM	7,2 m/s ²	2,6 m/s ²	87,6 dB(A)
CP3040GASTIM	9,6 m/s ²	3,3 m/s ²	91,7 dB(A)

*re. ISO20643

** uncertainty 3 dB(A), in accordance with EN ISO 15744. For sound power, add 11 dB(A).

Original Instructions

Copyright 2012, Chicago Pneumatic Tool Co. LLC

All rights reserved. Any unauthorized use or copying of the contents or part thereof is prohibited. This applies in particular to trademarks, model denominations, part numbers and drawings. Use only authorized parts. Any damage or malfunction caused by the use of unauthorized parts is not covered by Warranty or Product Liability.

Declaration of noise and vibration emission

All values are current as of the date of this publication. For the latest information please visit cp.com

These declared values were obtained by laboratory type testing in accordance with the stated standards and are suitable for comparison with the declared values of other tools tested in accordance with the same standards. These declared values are not adequate for use in risk assessments and values measured in individual work places may be higher. The actual exposure values and risk of harm experienced by an individual user are unique and depend upon the way the user works, the workpiece and the workstation design, as well upon the exposure time and the physical condition of the user.

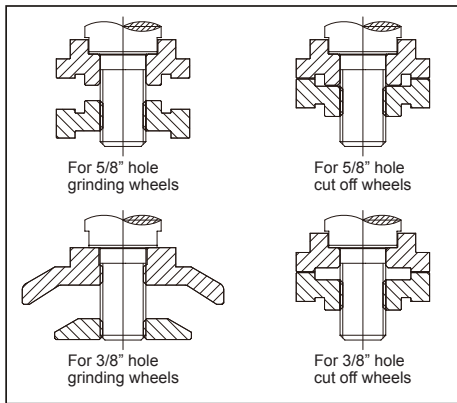
We, Chicago Pneumatic, cannot be held liable for the consequences of using the declared values, instead of values reflecting the actual exposure, in an individual risk assessment in a work place situation over which we have no control.

This tool may cause hand-arm vibration syndrome if its use is not adequately managed. An EU guide to managing hand-arm vibration can be found at www.pneurop.eu/uploads/documents/pdf/PN3-02-NV_Declaration_info_sheet_0111.pdf

We recommend a programme of health surveillance to detect early symptoms which may relate to noise or vibration exposure, so that management procedures can be modified to help prevent future impairment.

Operation :

Flange assembly instructions



For 5/8" hole grinding wheels

For 5/8" hole cut off wheels

For 3/8" hole grinding wheels

For 3/8" hole cut off wheels

MANUFACTURER'S LIMITED WARRANTY

Limited Warranty: The "Products" of the Chicago Pneumatic Tool Co. LLC ("CP") are warranted to be free from defects in material and workmanship for one year from the date of purchase. This Warranty applies only to Products purchased new from CP or its authorized dealers. Of course, this Warranty does not apply to products which have been abused, misused, modified, or repaired by someone other than CP or its Authorized Service Representatives. If a CP Product proves defective in material or workmanship within one year after purchase, return it to any CP Factory Service Center or Authorized Service Center for CP tools, transportation prepaid, enclosing your name and address, adequate proof of date of purchase, and a short description of the defect. CP will, at its option, repair or replace defective Products free of charge. Repairs or replacements are warranted as described above for the remainder of the original warranty period. CP's sole liability and your exclusive remedy under this Warranty is limited to repair or replacement of the defective Product. **(There Are No Other Warranties Expressed Or Implied And CP Shall Not Be Liable For Incidental, Consequential, Or Special Damages, Or Any Other Damages, Costs Or Expenses Excepting Only The Cost Or Expense Of Repair Or Replacement As Described Above.)**



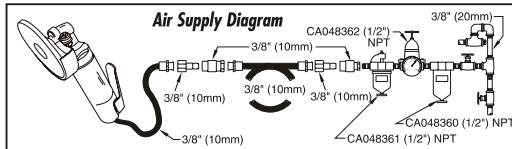
MANUAL DE INSTRUCCIONES

Tipo de equipo:

Herramientas neumáticas equipadas con huso de 3/8" - 24 con diferentes ruedas de esmerilado/pulido para esmerilar/pulir - No se permite ningún otro uso.

Especificaciones del suministro de aire

1. La herramienta requiere aire limpio y seco suministrado a una presión de 90 psig/6,3 bar. Cualquier presión superior puede reducir drásticamente la vida útil de la herramienta.
2. Conecte la herramienta en la línea de aire usando el tubo y la manguera; encaje las piezas según los tamaños indicados en el diagrama que se encuentra.
3. No instale un acoplamiento de cambio rápido directamente en el mango del regulador de la pulidora.



Lubricación

Utilice una copa de lubricación con aceite SAE #10, regulado a suministrar dos gotas por minuto. En caso de no disponer de una copa, aplique aceite de motor neumático a la entrada una vez al día.

Mantenimiento

1. Desmonte e inspeccione el motor de aire cada tres meses si la herramienta se usa todos los días. Reemplace las partes dañadas o gastadas.
2. Aquellas piezas sometidas a un fuerte desgaste se encuentran subrayadas en la lista de piezas.
3. Para disminuir el tiempo perdido, se recomienda el uso de los juegos de servicio que se encuentran:

Equipo de Mantenimiento: 2050545223

Especificaciones técnicas

Diámetro de rueda de lijado: 4" (100mm)
Grosor máximo de rueda de lijado: 0,28" (7mm)
Velocidad libre: 13 500 RPM
Consumo de aire: 32,5 cfm (15,5 l/s)
Presión de aire 90 psi (6,3 bar)

Declaración de valores de ruido y vibración*

	Nivel de vibraciones*	incertidumbre	Nivel de sonoridad**
CP3040GABTIM	7,2 m/s ²	2,6 m/s ²	87,6 dB(A)
CP3040GASTIM	9,6 m/s ²	3,3 m/s ²	91,7 dB(A)

*re. ISO20643

** incertidumbre 3 dB(A), según la norma EN ISO 15744. Para potencia sonora, añada 11 dB(A).

Instrucciones originales

Copyright 2012, Chicago Pneumatic Tool Co. LLC

Derechos reservados. Cualquier uso o copiado no autorizado del contenido o parte del mismo está prohibido. Esto corresponde en particular a marcas comerciales, denominaciones de modelos, números de partes y dibujos. Utilice partes autorizadas únicamente. La garantía o responsabilidad de productos no cubre ningún daño o defecto causado por el uso de partes no autorizadas.

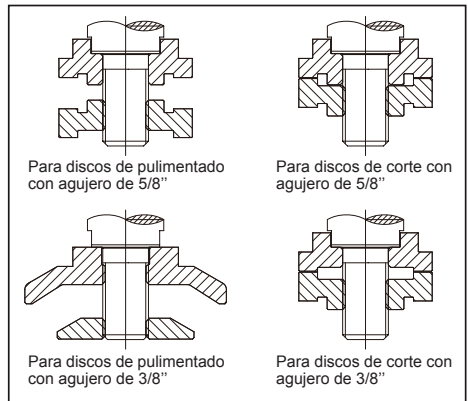
Declaración de valores de ruido y vibración
Todos los valores son correctos en el momento de la publicación. Para conocer la última información, visite www.cp.com.

Estos valores declarados se obtuvieron en pruebas de laboratorio en cumplimiento con las normas establecidas y no son adecuados para utilizarse en evaluaciones de riesgos. Los valores medidos en lugares de trabajo individuales podrían ser más altos que los valores declarados. Los valores de exposición reales y el riesgo de peligro experimentado por un usuario individual son únicos y dependen del hábito de trabajo del usuario, la pieza en la que se está trabajando y el diseño de la estación de trabajo, además del tiempo de exposición y las condiciones físicas del usuario. Nosotros, Chicago Pneumatic, no podemos aceptar responsabilidad por las consecuencias de utilizar los valores declarados en lugar de los valores que reflejan la exposición real en una evaluación de riesgo individual y en una situación de lugar de trabajo sobre los que no tenemos ningún control. Esta herramienta puede provocar síndrome de vibración. Si no se gestiona adecuadamente su utilización.

Encontrará una guía de la UE respecto a la gestión de vibraciones transmitidas al sistema manobra en la página www.pneurop.eu/uploads/documents/pdf/PN3-02-NV_Declaration_info_sheet_0111.pdf. Se recomienda mantener un programa de control sanitario de detección precoz de los síntomas relacionados con la exposición a vibraciones, con objeto de modificar los procedimientos de gestión y así evitar posibles discapacidades.

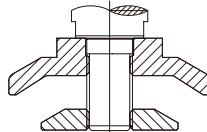
Uso :

Instrucciones de montaje del cabezal

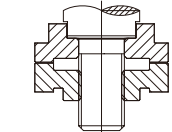


Para discos de pulimentado con agujero de 5/8"

Para discos de corte con agujero de 5/8"



Para discos de pulimentado con agujero de 3/8"



Para discos de corte con agujero de 3/8"

GARANTÍA LIMITADA DEL FABRICANTE

Garantía Limitada: Los "Productos" de Chicago Pneumatic Tool Co. LLC ("CP") están garantizados contra todo defecto de material y mano de obra durante un año a partir de la fecha de adquisición. Esta garantía se aplica solamente a los productos nuevos adquiridos de CP o de sus representantes autorizados. Es evidente que esta Garantía no se aplica a los productos maltratados, mal empleados, modificados o reparados por personal ajeno a CP o sus representantes de servicios autorizados. Si un producto CP presenta algún defecto de material o de mano de obra dentro de un año después de la compra, devuélvalo a cualquier centro de servicio de fábrica CP o cualquier centro de servicio autorizado para herramientas CP, con el transporte pagado, incluyendo su nombre y dirección, una prueba adecuada de la fecha de adquisición y una breve descripción del defecto. CP reparará o sustituirá gratuitamente, según su criterio, los productos defectuosos. Esta Garantía cubrirá todas las reparaciones o sustituciones de productos que tengan lugar dentro del plazo de garantía original. La única responsabilidad de CP y la compensación exclusiva al usuario en esta Garantía se limita a la reparación o sustitución del producto defectuoso. (No Existe Ninguna Otra Garantía, Expresa O Implícita, Y CP No Podrá Ser Considerado Responsable De Ningún Daño Incidental, Consecuencial O Especial, O Cualquier Otro Daño, Costos O Gastos Con La Única Excepción Del Costo O Gasto De Reparación O Sustitución Como Se Ha Descrito Anteriormente.)

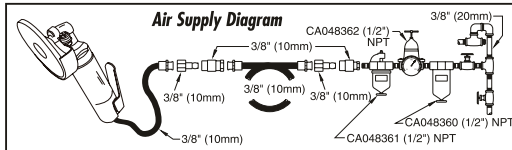
GUIDE D'UTILISATION

Catégorie:

Outils pneumatiques équipés d'une broche de 3/8" - 24 avec différentes meules - Aucune autre utilisation n'est permise.

Alimentation en air comprimé

- Cet outil doit être alimenté en air pur et sec à une pression de 6,3 bar (90 psi). Une pression plus élevée entraînerait une usure nettement plus rapide.
- Reliez l'outil à la ligne d'air en utilisant la conduite, le tuyau et les raccords dans les dimensions indiquées dans le schéma.
- Ne fixez pas d'attaches rapides directement dans la poignée d'accélération de la meuleuse.



Lubrification

Utilisez un lubrificateur sur la canalisation d'air réglé pour dispenser deux gouttes d'huile SAE #10 par minute. Si vous ne pouvez pas utiliser un lubrificateur sur la conduite d'air, ajoutez de l'huile de moteur dans l'unité d'admission une fois par jour.

Entretien

- Démontez et vérifiez le moteur pneumatique et le montage du régulateur tous les trois mois si l'outil est utilisé quotidiennement. Changez les pièces usées ou abîmées.
- Le nom des pièces soumises à une forte usure est souligné dans la liste des pièces.
- Pour maintenir le temps d'arrêt au minimum, nous recommandons les kits de service suivants:

Kit de Mise Au Point: 2050545223

Caractéristiques

Diamètre de la meule : 4" (100mm)
 Épaisseur maximal de la meule : 0,28" (7mm)
 Vitesse à vide: 13 500 tr/min
 Consommation d'air: 32,5 cfm (15,5 l/s)
 Pression d'air : 90 psi (6,3 bar)

Niveaux de bruit et de vibrations*

	Niveau de vibration*	Incertitude	Niveau de pression sonore**
CP3040GABTIM	7,2 m/s ²	2,6 m/s ²	87,6 dB(A)
CP3040GASTIM	9,6 m/s ²	3,3 m/s ²	91,7 dB(A)

* selon ISO20643

** incertitude 3 dB(A), selon EN ISO 15744. Pour connaître la puissance du son, ajouter 11 dB(A).

Instructions originales

Copyright 2012, Chicago Pneumatic Tool Co. LLC

Tous droits réservés. Toute utilisation ou reproduction non autorisée du contenu ou d'une partie du contenu est interdite. Cette restriction s'applique en particulier aux marques de commerce, dénominations de modèle, numéros de pièce et plans. N'utiliser que des pièces autorisées. Aucun dégât ou défaut de fonctionnement résultant de l'utilisation de pièces non autorisées n'est couvert par la Garantie ou la Responsabilité de produits.

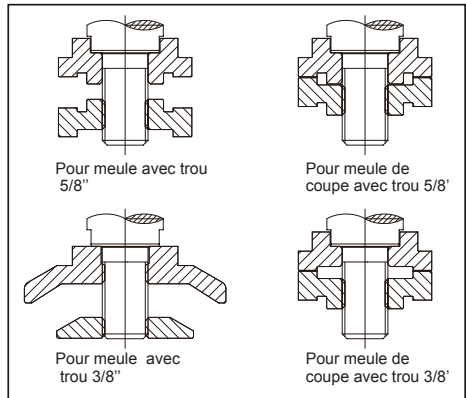
Niveau de bruit et émission de vibration déclarés
 Toutes les valeurs sont celles connues à la date de publication du présent document. Pour obtenir les renseignements les plus récents, visiter le www.cp.com

Ces valeurs ont été obtenues par des essais en laboratoire conformément aux normes indiquées; elles ne peuvent pas être utilisées pour l'évaluation des risques. Les valeurs mesurées sur les lieux de travail individuels peuvent être supérieures aux valeurs indiquées. Les valeurs d'exposition et le risque de préjudice réels dépendent de l'utilisateur et de sa condition physique, de la méthode de travail utilisée, de la pièce de travail, de la conception de la station de travail et du temps d'exposition. Chicago Pneumatic ne saurait être tenue responsable des conséquences de l'utilisation des valeurs ci-dessus au lieu des valeurs représentatives de l'exposition réelle, dans les études de risques individuelles sur les lieux de travail qui échappent à notre contrôle. Cet outil peut provoquer des Troubles Musculo-Squelettiques, si son utilisation n'est pas correcte. Un guide communautaire de la prévention des TMS peut être trouvé sur le site : www.pneurop.eu/uploads/documents/pdf/PN3-02-NV_Declaration_info_sheet_0111.pdf

Nous recommandons un programme de surveillance de la santé pour détecter les premiers symptômes se rapportant au bruit ou à l'exposition aux vibrations, et de modifier les conditions travail pour aider à prévenir les troubles à venir.

Fonctionnement :

Instructions d'assemblage de la collerette



LIMITES DE LA GARANTIE DU FABRICANT

Limitation de garantie: Les "Produits" de la société Chicago Pneumatic Tool Co. LLC ("CP") sont garantis contre tous vices de matériel et de fabrication pour une période d'un an à partir de la date d'achat. Ladite garantie s'applique uniquement aux produits achetés auprès de Chicago Pneumatic et de ses revendeurs agréés. En sont exclus les produits soumis à un usage impropre ou abusif, modifiés ou réparés par des personnes non employées par Chicago Pneumatic ou ses unités de service agréés. Si un produit Chicago Pneumatic présente un vice de matériel ou de fabrication, renvoyez-le au centre de service Chicago Pneumatic ou au centre agréé de votre choix en port payé, en indiquant vos nom et adresse et en incluant un justificatif de la date d'achat ainsi qu'une brève description du défaut. Chicago Pneumatic remplacera ou réparera gratuitement, à sa discrétion, le produit défectueux. Les réparations ou produits de remplacement seront garantis selon les termes ci-dessus pour le reste de la durée de la garantie d'origine. La responsabilité de Chicago Pneumatic et vos prétentions concernant la présente garantie se limitent à la réparation ou au remplacement du produit mis en cause. (Toute autre garantie, implicite ou explicite est exclue. Chicago Pneumatic ne peut en aucun cas être tenu responsable des dommages accidentels, indirects ou autres, ni des frais encourus à l'exception du coût de la réparation ou du remplacement dans les cas stipulés ci-dessus.)



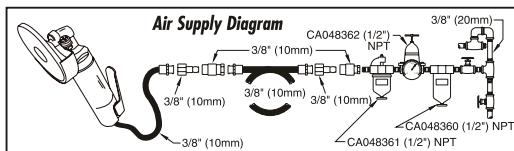
MANUALE DELLE ISTRUZIONI

Tipo di prodotto:

Utensili pneumatici dotati di mandrini da 3/8" - 24 con diverse mole per affilatura. - Altri usi non sono permessi.

Alimentazione

1. Alimentare l'utensile con aria pulita e secca a 6,3 bar. Una pressione più elevata riduce drasticamente la durata dell'utensile.
2. Collegare il dispositivo alla condotta dell'aria attraverso il tubo, il tubo flessibile e le finiture mostrate nella figura.
3. Non installare un accoppiatore rapido direttamente nell'impiantatura della valvola di regolazione della smerigliatrice.



Lubrificazione

Usare un lubrificatore di linea con olio SAE #10 regolato a due gocce al minuto. Se non si dispone di un lubrificatore di linea, aggiungere olio per motori ad aria nell'apposita apertura una volta al giorno.

Manutenzione

1. Se l'utensile viene utilizzato ogni giorno, smontare e controllare il motore ad aria ed il gruppo regolatore ogni tre mesi. Sostituire le parti usurate o danneggiate.
2. I componenti particolarmente soggetti ad usura sono sottolineati nella lista dei pezzi di ricambio.
3. Per mantenere il tempo di inattività al minimo, si raccomanda l'uso dei kit di manutenzione:

Kit Di Manutenzione: 2050545223

Dati tecnici

Diametro mola: 4" (100mm)
Spessore massimo mola: 0,28" (7mm)
Velocità libera: 13 500 giri/min
Consumo aria: 32,5 cfm (15,5 l/s)
Pressione aria 90 psi (6,3 bar)

Dichiarazione relativa al rumore e alle vibrazioni*

	Livello vibrazioni*	incerto	Livello pressione acustica**
CP3040GABTIM	7,2 m/s ²	2,6 m/s ²	87,6 dB(A)
CP3040GASTIM	9,6 m/s ²	3,3 m/s ²	91,7 dB(A)

*re. ISO20643

** incerta 3 dB(A), in conformità alla norma EN ISO 15744. Per la potenza acustica, aggiungere 11 dB(A).

Istruzioni originali

Copyright 2012, Chicago Pneumatic Tool Co. LLC

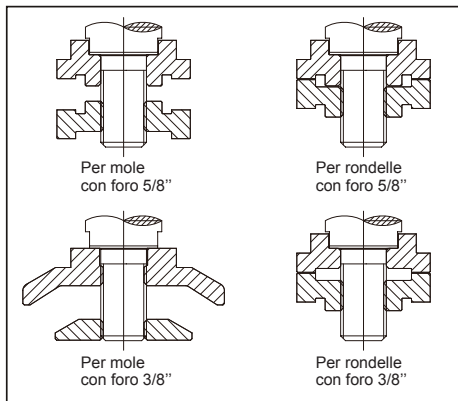
Tutti i diritti riservati. Qualsiasi uso non autorizzato o copia del contenuto o di parte del contenuto è proibito. Questo vale in particolare per i marchi registrati, le descrizioni dei modelli, i numeri delle parti e i grafici. Si consiglia l'utilizzo di parti originali non è coperto da garanzia o da responsabilità per danni causati da prodotto difettoso.

Dichiarazione relativa al rumore e alle vibrazioni

Tutti i valori sono vigenti alla data della presente pubblicazione. Per informazioni più recenti, visitare www.cp.com. I valori dichiarati sono stati ottenuti da test eseguiti in laboratorio in conformità con le norme stabilite e non sono adeguati per l'uso nella valutazione dei rischi. I valori rilevati in determinati luoghi lavorativi possono essere superiori ai valori dichiarati. I valori di esposizione reali e il rischio di pericolo a cui il singolo utente è soggetto sono esclusivi e dipendono dal modo in cui la persona lavora, dal pezzo in lavorazione e dalla struttura dell'area di lavoro, nonché dai tempi di esposizione e dalle condizioni fisiche dell'utente. Noi, Chicago Pneumatic, non possiamo essere ritenuti responsabili per le conseguenze derivanti dall'uso dei valori dichiarati, anziché di valori che riflettono l'esposizione effettiva, nella specifica valutazione di eventuali rischi in un luogo lavorativo su cui non abbiamo alcun controllo. Se non utilizzato in modo idoneo, questo utensile può provocare la sindrome da vibrazioni manobraccio. Per una guida UE sulla gestione delle vibrazioni manobraccio, consultare l'indirizzo internet www.pneurop.eu/uploads/documents/pdf/PN3-02-NV_Declaration_info_sheet_0111.pdf. Si raccomanda l'adozione di un programma di controllo sanitario finalizzato a individuare i primi sintomi di un'eventuale esposizione alle vibrazioni, affinché sia possibile modificare le procedure di gestione e aiutare a prevenire disabilità significative.

Funzionamento:

Istruzioni montaggio flangia



GARANZIA LIMITATA DEL FABBRICANTE

Garanzia Limitata: La Chicago Pneumatic Tool Co. LLC ("CP") garantisce che i suoi prodotti (i "Prodotti") saranno esenti da difetti di materiale e di fabbricazione per un anno a decorrere dalla data di acquisto. La garanzia è valida solo per i Prodotti acquistati nuovi presso la CP o i rivenditori autorizzati. Questa garanzia non è valida se i Prodotti CP sono stati usati in modo improprio, manomessi, modificati o riparati da persone diverse dal personale CP o di un Centro di assistenza CP. Nel caso in cui uno dei Prodotti CP presenti entro un anno dalla data di acquisto difetti di materiale o di fabbricazione, recapitarlo a un Centro di assistenza CP con le spese di trasporto pagate, allegando il proprio nome e indirizzo, la prova della data di acquisto e una breve descrizione del difetto rilevato. La CP riparerà o sostituirà gratuitamente, a sua discrezione, i Prodotti difettosi senza alcuna spesa da parte dell'acquirente. Eventuali riparazioni o sostituzioni sono garantite come descritto sopra per il resto del periodo di garanzia originario. La garanzia è limitata alla riparazione o alla sostituzione del prodotto difettoso. (Non vi sono altre garanzie esplicite o implicite e inoltre la CP non sarà responsabile di danni incidentali, indiretti o speciali o per altri danni, costi o spese eccezionali fatti per i costi o le spese di riparazione o di sostituzione come descritto sopra.)

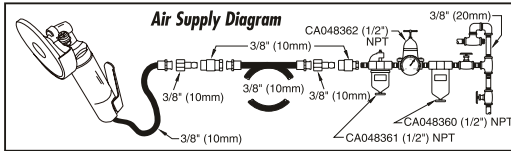
BRUGSANVISNING

Maskintyp:

Motordrivna verktyg utrustade med 3/8" - 24-spindel med olika slipskivor för slipning. - Får icke användas för annat bruk.

Tryckluftsfordringar

1. Förse verktyget med ren, torr luft med ett tryck av 6,3 bar (90 psig). Högre tryck reducerar verktygets livslängd i väsentlig grad.
2. Koppla ihop verktyget med luftledningen genom användning av rör-, slang- och kopplingsstorlekar angivna i diagrammet.
3. Installera inte snabbkoppling direkt in i ytsliparens gasreglage.



Smörjning

Använd smörjolja för luftledningar med olja av typ SAE nr 10, inställd på två droppar per minut. Om smörjolja för luftledningar inte kan användas ska inloppet förses med luftmotorolja en gång per dag.

Underhåll

1. Montera isär och kontrollera tryckluftsmotorn och regulatorenheten var tredje månad om verktyget används varje dag. Byt ut skadade och slitna delar.
2. Delar som slits snabbt är understruken i reservdelsskivan.
3. För att hålla stilleståndstiden till ett minimum rekommenderas följande serviceintervaller: **Finjusteringssats: 2050545223**

Tekniska data

Slipskiva diameter: 100 mm (4 tum)
Maximal slipskivetjocklek: 7 mm (0,28 tum)
Fri hastighet: 13 500 RPM
Luftförbrukning: 32,5 cfm (15,5 l/s)
Lufttryck 90 psi (6,3 bar)

Buller- och vibrationsdeklaration*

	Vibrationsnivå*	osäkerhet	Ljudtrycksnivå**
CP3040GABTIM	7,2 m/s ²	2,6 m/s ²	87,6 dB(A)
CP3040GASTIM	9,6 m/s ²	3,3 m/s ²	91,7 dB(A)

* enligt ISO20643

** osäkerhet 3 dB(A), i enlighet med EN ISO 15744. För ljudeffekt, lägg till 11 dB(A).

Originalinstruktioner

Copyright 2012, Chicago Pneumatic Tool Co. LLC

Alla rättigheter förbehålls. All icke auktoriserad användning eller kopiering av innehållet eller del därav är förbjudet. Detta gäller speciellt för varumärken, modellbenämningar, artikelnummer och ritningar. Använd endast auktoriserade delar. All skada eller felaktig funktion orsakad av användning av icke auktoriserade delar täcks ej av garanti eller produktansvarighet.

Buller- och vibrationsdeklaration

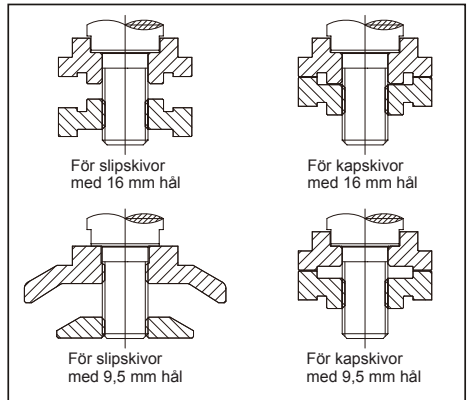
Alla värden gäller vid publikationsdatum för detta dokument. För senaste information, besök cp.com. De här fastställda värdena erhålls genom laboratorieprover i överensstämmelse med uppgivna standarder och är ej lämpliga för riskutvärdering. Värden som uppmätts på individuella arbetsplatser kan vara högre än de fastställda värdena. De faktiska exponeringsvärdena och risken för skada för en individuell användare är unik och beror på det sätt som användaren arbetar, arbetsstycket och arbetsplatsens konstruktion, såväl som på exponeringstiden och användarens fysiska tillstånd. Vi, Chicago Pneumatic, kan ej hållas ansvariga för följder vid användning av fastställda värden istället för värden som återkastar den faktiska exponeringen för en individuell riskutvärdering i en situation på en arbetsplats, över vilken vi ej har någon kontroll.

Detta verktyg kan orsaka vibrationsyndrom på handen-armen om verktyget inte hanteras på rätt sätt. Det finns EU-guide angående hantering av hand-arm vibrationer på www.pneurop.eu/uploads/documents/pdf/PN3-02-NV_Declaration_info_sheet_0111.pdf

För att förebygga eventuella framtida åkommor rekommenderar vi att hälsokontroller genomförs för att upptäcka tidiga symptom som kan bero på vibrationsrelaterade arbetsuppgifter.

Användning :

Instruktioner för flämsmontering



TILLVERKARENS BEGRÄNSEDE GARANTI

Begränsad garanti: Chicago Pneumatic Tool Co. LLC ("CP") produkter garanteras vara felfria beträffande material och utförande i ett år från inköpsdatum. Denna garanti gäller endast produkter inköpta från CP eller dess auktoriserade återförsäljare. Denna garanti gäller givetvis inte produkter som har använts på felaktigt sätt, missbrukats, modifierats eller reparerats av annan än CP eller dess auktoriserade servicerepresentanter. Om en av CP:s produkter visar sig vara defekt med avseende på material eller utförande inom ett år efter inköp ska den returneras till ett CP fabriksservicecenter eller auktoriserat servicecenter för CP-verktyg, frakten betald, tillsammans med ert namn och adress, bevis avseende såsom beskrivs ovan för återstoden av den ursprungliga garantiperioden. CP:s enda ansvar och er enda gottgörelse enligt denna garanti är begränsad till reparationer utbytte av den defekta produkten. (Den ovan nämnda garantin ges med uteslutande av alla andra garantier eller villkor, uttryckta eller underförstådda, CP ska inte hållas ansvarig för oavsiktliga skador, följdskador eller speciella skador, eller några andra skador, kostnader eller utgifter, utom kostnader eller utgifter för reparation eller utbytte såsom angivits ovan.)

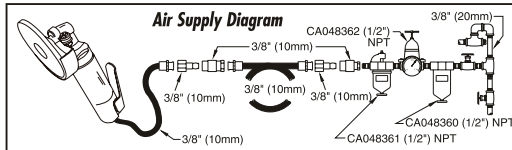
BETRIEBSANLEITUNG

Machinentyp:

Pneumatische Werkzeuge mit Spindeldurchmesser 3/8" - 24 für diverse Schleifscheiben. - Eine andere Anwendung ist nicht erlaubt.

Anforderungen an die Luftversorgung

1. Versorgen Sie das Werkzeug mit 90 psig (6,3 bar) sauberer, trockener Luft. Ein höherer Druck vermindert die Lebensdauer des Werkzeugs drastisch.
2. Verbinden Sie das Werkzeug mit der Luftleitung unter Verwendung der Röhre, des Schlauchs und der Verbindungsstücke in den Größenangaben der Zeichnung.
3. Frontieren Sie keine Schnellkupplung unmittelbar am Drosselhebel des Schwingschleifers.



Schmierung

Verwenden Sie einen Luftleitungsöler mit SAE #10 Öl, der auf zwei Tropfen pro Minute eingestellt ist. Falls kein Luftleitungsöler verwendet werden kann, füllen Sie täglich durch den Luftleitals DruckluftMotorenöl ein.

Wartung

1. Zerlegen und prüfen Sie den Druckluftmotor und den Fliehkraftregler alle drei Monate wenn das Werkzeug täglich benutzt wird. Ersetzen Sie beschädigte oder verschlissene Teile.
2. Teile, die hohem Verschleiß ausgesetzt sind, sind in der Teilleiste unterstrichen.
3. Um die Ausfallzeit so gering wie möglich zu halten, empfehlen wir die Reparatursätze:

Feineinstellsatz: 2050545223

Technische Daten

Schleifscheibendurchmesser: 4" (100mm)
 Maximale Schleifscheibenstärke: 0,28" (7 mm)
 Leerlaufdrehzahl: 13 500 U/min
 Druckluftverbrauch: 32,5 cfm (15,5 l/s)
 Luftdruck: 90 PSI (6,3 bar)

Erklärung zu Geräuschemission und Vibration*

	Schwingungs- pegel*	Unsicherheit	Schalldruckpegel**
CP3040GABTIM	7,2 m/s ²	2,6 m/s ²	87,6 dB(A)
CP3040GASTIM	9,6 m/s ²	3,3 m/s ²	91,7 dB(A)

*re. ISO20643

** Unsicherheit 3 dB(A), entspricht EN ISO 15744. Für Schalleistung 11 dB(A) hinzufügen.

Ursprüngliche Betriebsanleitung

Copyright 2012, Chicago Pneumatic Tool Co. LLC

Alle Rechte vorbehalten. Jede nicht ausdrückliche genehmigte Verwendung oder Vervielfältigung des Inhalts, ob ganz oder auszugsweise, ist untersagt. Dies gilt insbesondere auch für Handelsmarken, Modellbezeichnungen, Teilenummern und Zeichnungen. Nur vom Hersteller zugelassene Ersatzteile benutzen! Schäden oder Funktionsstörungen, die durch die Verwendung nicht vom Händler genehmigter Teile bedingt sind, sind nicht durch die Garantie bzw. Produkthaftung abgedeckt.

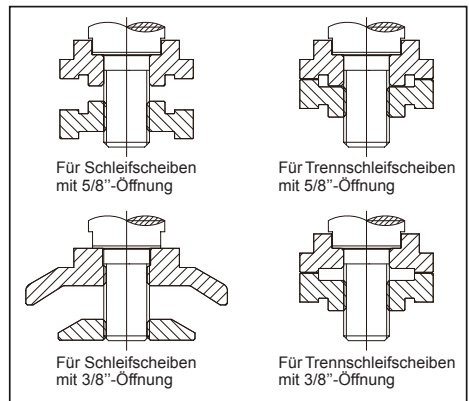
Erklärung zu Geräuschemission und Vibration
 Alle Werte sind zum Zeitpunkt dieser Veröffentlichung auf dem aktuellen Stand. Neueste Informationen finden Sie unter

Die genannten Werte wurden durch Tests gemäß den angegebenen Normen unter Laborbedingungen ermittelt und sind nicht ausreichend für Risikoanalysen. Die tatsächlichen Meßwerte am Einsatzort können je nach Umgebung auch höher ausfallen. Die konkrete Belastung und das Gesundheitsrisiko des Benutzers sind von Person zu Person verschieden und hängen von den Arbeitsgewohnheiten, dem Werkstück und der Gestaltung des Arbeitsplatzes sowie von der Belastungsdauer und dem Gesundheitszustand des Benutzers ab. Wir, die Chicago Pneumatic, haften nicht für die Folgen einer Anwendung der genannten Werte anstelle von Meßwerten der tatsächlichen Belastungswerte in einer Risikoanalyse für einen konkreten Arbeitsplatz, der sich unserer Einflußnahme entzieht. Dieses Werkzeug kann das Hand-Arm-Vibrations-Syndrom auslösen, sofern sein Gebrauch nicht in ausreichendem Maße geregelt wird. Ein EU-Leitfaden zur Regelung von Hand-Arm Vibrationen steht im Internet zur Verfügung: www.pneuf.eu/uploads/documents/pdf/PN3-02-NU_Declaration_info_sheet_0111.pdf

Wir empfehlen ein Programm zur Gesundheitsüberwachung, durch welches frühe Symptome erkannt werden können, welche auf die Vibrationsexposition zurückgeführt werden könnten, so dass die Abläufe der Maßnahmen daraufhin so geändert werden können, dass zukünftige Beeinträchtigungen vermieden werden.

Betrieb:

Flansch-Montageanleitung



BEFRISTETE HERSTELLERGARANTIE

Befristete Garantie: Die Chicago Pneumatics Tool Co. LLC (im folgenden "CP" genannt) garantiert für ein Jahr ab Kaufdatum, daß die "Produkte" frei von Material- und Verarbeitungsschäden sind. Die Garantie gilt nur für Produkte, die neu von CP oder einem autorisierten Händler gekauft wurden. Die Garantie erlischt für Produkte, die unsachgemäß eingesetzt oder behandelt, modifiziert oder von einer Person, die nicht CP oder einem von CP autorisierten Kundendienst-Center angehört, repariert wurden. Falls ein CP-Produkt innerhalb eines Jahres nach dem Kauf Material- oder Verarbeitungsfehler aufweist, senden Sie es unter Vorauszahlung der Transportkosten an das Kundendienst-Center des CP Werks oder ein autorisiertes Kundendienst-Center für CP-Werkzeuge. Fügen Sie Ihren Namen und Ihre Anschrift, einen Kaufnachweis sowie eine kurze Beschreibung des Fehlers bei. CP behält sich die Entscheidung vor, ob fehlerhafte Produkte kostenfrei ersetzt oder repariert werden. Reparatur oder Ersatz eines fehlerhaften Produktes verlängern die ursprüngliche Garantieperiode nicht. Die Haftung von CP und Ihre Rechte aus dieser Garantie sind auf die Reparatur oder den Ersatz des fehlerhaften Produkts beschränkt. (CP übernimmt keinerlei Haftung für mittelbare oder unmittelbare Folgeschäden oder Kosten mit Ausnahme der beschriebenen Reparatur- oder Ersatzleistungen.)

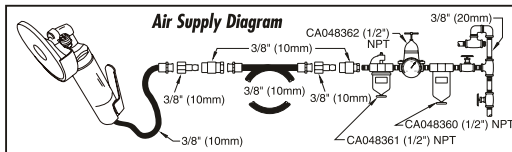
MANUAL DE INSTRUÇÕES

Tipo da máquina:

Ferramentas pneumáticas equipadas com mandril de 3/8" - 24 com diversos discos de esmerilhamento. - Nenhum outro uso é permitido.

Requisitos para o fornecimento de ar

1. Fornecer a ferramenta com 90 psig (6,3 bar) de ar seco e puro. As pressões altas reduzem drasticamente o tempo de vida da ferramenta.
2. Conecte a ferramenta à linha de ar utilizando uma mangueira ou tubulação que se adapte aos tamanhos mostrados no diagrama.
3. Não instalar um acoplador de acção rápida directamente no punho do acelerador da rectificadora.



Lubrificação

Utilizar um lubrificador de tubulação de ar com óleo SAE #10, ajustado para duas gotas por minuto. Se não puder ser utilizado um lubrificador de tubulação de ar, acrescentar óleo de motor pneumático na entrada da ferramenta uma vez por dia.

Manutenção

1. Desmonte e inspecione o motor pneumático de três em três meses se a ferramenta está em uso diário. Substitua peças danificadas ou desgastadas.
2. As peças sujeitas a maior desgaste encontram-se sublinhadas na lista de peças.
3. Para que o tempo de manutenção seja mínimo, os seguintes kits de serviço, são recomendados:

Conjunto de Afição: 2050545223

Dados Técnicos

Diâmetro do disco de esmerilhamento: 4" (100mm)
Espessura máxima do disco de esmerilhamento: 0,28" (7mm)
Velocidade sem carga: 13 500 RPM
Consumo de ar: 32,5 cfm (15,5 l/s)
Pressão do ar: 90 psi (6,3 bar)

Declaração de Ruído e Vibração*

	Nível de vibração*	incerteza	Nível de pressão de som**
CP3040GABTIM	7,2 m/s ²	2,6 m/s ²	87,6 dB(A)
CP3040GASTIM	9,6 m/s ²	3,3 m/s ²	91,7 dB(A)

*re. ISO20643

** incerteza 3 dB(A), de conformidade com EN ISO 15744. Para potência acústica, some 11 dB(A).

Instruções Originais

Copyright 2012, Chicago Pneumatic Tool Co. LLC

Todos os direitos reservados. É proibido o uso não autorizado, qualquer que seja o fim, assim como a cópia total ou parcial. Isto aplica-se particularmente a marcas comerciais, denominações de modelos, números de peças e desenhos. Utilize somente peças autorizadas. A Garantia ou a Responsabilidade pelo Produto não cobrem danos ou o mal funcionamento causados pela utilização de peças não autorizadas.

Declaração de Ruído e Vibração

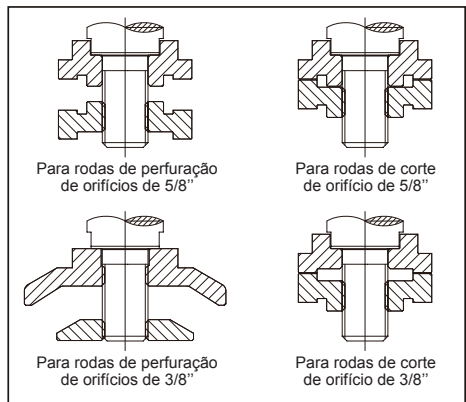
Todos os valores são atuais conforme data desta publicação. Para as informações mais recentes favor consultar cp.com. Estes valores declarados foram obtidos por teste feito em laboratório de acordo com os padrões estipulados e não se destinam para utilização em avaliações de risco. Os valores medidos nos locais individuais de trabalho podem ser maiores que os valores declarados. Os valores reais de exposição e o risco de ferimento sentidos por um usuário são específicos e dependem da maneira em que o usuário trabalha, da peça e do design da estação de trabalho, bem como do tempo de exposição e da condição física do usuário. Nós da Chicago Pneumatic, não podemos nos responsabilizar pelas consequências causadas pelos valores declarados, ao invés dos valores que refletem a exposição real, e pela avaliação de risco individual em um ambiente de trabalho sobre o qual não temos controle.

Esta ferramenta pode provocar o síndrome de vibração das mãos e braços, caso não seja manuseada de forma adequada. Pode encontrar um guia da UE sobre a vibração das mãos e braços em www.pneurop.eu/uploads/documents/pdf/IN3-02-NV_Declaration_info_sheet_0111.pdf

Recomendamos um programa de vigilância médica para detectar atempadamente sintomas, que possam estar relacionados com a exposição à vibração, para que os procedimentos de manuseamento possam ser modificados, por forma a ajudar a evitar prejuízos futuros.

Operação:

Instruções de montagem da flange



GARANTIA LIMITADA DO FABRICANTE

Garantia Limitada: Os "Produtos" da Chicago Pneumatic Tool Co. LLC ("CP") estão garantidos contra defeitos de material e fabrico por um ano, a partir da data da aquisição. Esta garantia abrange apenas Produtos comprados em primeira mão a CP ou aos revendedores autorizados. Esta Garantia não se aplica, obviamente, a produtos que tenham sido maltratados, utilizados indevidamente, modificados ou reparados por alguém que não CP ou um dos seus Agentes de Revisão Autorizados. Caso se comprove que um Produto CP possui um defeito de material ou de fabrico no prazo de um ano após a aquisição, devolva-o a qualquer Centro de Revisão da Fábrica CP ou Centro de Revisão Autorizado para ferramentas CP, com pré-pagamento de transporte, remetendo o seu nome, morada, prova adequada da data de aquisição e breve descrição do defeito. CP reserva-se o direito de reparar ou substituir gratuitamente os Produtos defeituosos. As reparações ou substituições encontram-se garantidas, como acima descrito, para o restante período da garantia original. A única responsabilidade de CP e o vosso recurso exclusivo ao abrigo desta Garantia está limitado a reparação ou substituição do Produto defeituoso. (Não Existem Quaisquer Outras Garantias Expressas Ou Implícitas E CP Não Será Responsável Por Danos Especiais, Consequenciais Ou Supervenientes, Ou Quaisquer Outros Danos, Custos Ou Despesas, Excepto Apenas O Custo Ou Despesa Ou Reparação Ou Substituição Acima Descrito.)

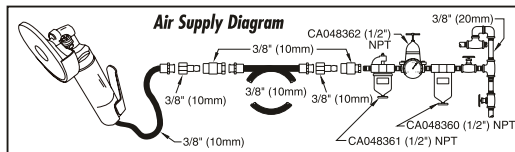
INSTRUKSJONSHÅNDBOD

Maskintype:

Pneumatiske verktøy utstyrt med 3/8" - 24 spindel med forskjellige slipehjul for sliping - Ingen annen bruk er tillatt.

Krav til lufttilførsel

1. Fyll verktøyet med 6,3 bar (90 psig) ren, tørr luft. Høyere trykk reduserer verktøyet levetid betraktelig.
2. Kople verktøyet til luftlinjen ved å bruke rør, slanger og armaturstørrelser som vises i diagrammet.
3. Du må ikke installere en hurtigkopleing direkte inn i slipemaskinens gashåndtak.



Smøring

Bruk et smøremiddel for luftledninger med SAE #10-olje som er justert til å dråper i minuttet. Hvis du ikke kan bruke et smøremiddel for luftledninger, skal du fylle trykkluftsmotorolje i inntaket én gang om dagen.

Vedlikehold

1. Demonter og inspisr trykkluftsmotoren og regulatorenheten hver tredje måned hvis verktøyet brukes daglig. Skift skadde eller slitte deler.
2. Deler som er utsatt for stor slitasje er understreket i delelisten.
3. For at stillstandstiden skal holdes på et minimum, anbefales følgende servicesett:

Justeringspakke: 2050545223

Tekniske data

Slipehjul diameter: 4 tommers (100 mm)
Maksimal slipehjultrykkelse: 0,28 tommers (7 mm)
Fri hastighet: Slipemaskin 13 500 RPM
Luftforbruk: 32,5 cfm (15,5 l/s)
Lufttrykk: 90 psi (6,3 bar)

Opplysninger om støy og vibrasjon*

	Vibrasjonsnivå*	usikkerhet	Lydtrykksnivå**
CP3040GABTIM	7,2 m/s ²	2,6 m/s ²	87,6 dB(A)
CP3040GASTIM	9,6 m/s ²	3,3 m/s ²	91,7 dB(A)

*re. ISO20643.

** usikkerhet 3 dB(A), i samsvar med EN ISO 15744. For lydtrykk, legg til 11 dB(A).

Opprinnelige instruksjoner

Copyright 2012, Chicago Pneumatic Tool Co. LLC

Med enerett. Uautorisert bruk eller ettertrykk av innholdet eller deler av dette, er forbudt. Dette gjelder særlig varemerker, modellbetegnelser, delenumre og tegninger. Bruk bare originaldelar. Skade eller funksjonsfeil forårsaket av at det er brukt uoriginale deler dekkes ikke av garantien eller Chicago Pneumatics produktansvar.

Opplysninger om støy og vibrasjon

Alle verdier er aktuelle ved dato for denne utgivelsen. For siste informasjon vennligst besøk cp.com.

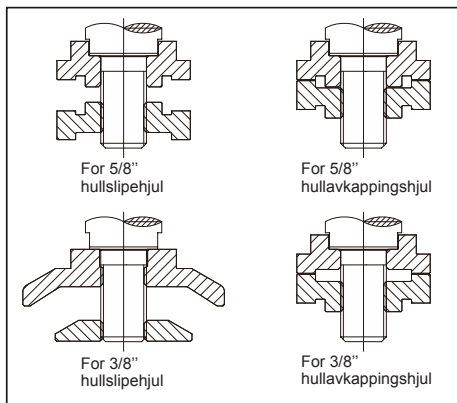
Opplyste verdier ble oppnådd ved tester som brukes i laboratorier i overensstemmelse med uttalte standarder og er ikke tilstrekkelige til bruk ved risikovurdering. Verdier målt på enkeltarbeidsplasser kan være høyere enn opplyste verdier. Faktiske eksponeringsverdier og risiko for skade som erfare av en enkelt bruker er unike og er avhengig av måten brukeren arbeider på, arbeidsstykket og arbeidsstasjonens utforming, så vel som eksponeringstid og brukers fysiske tilstand. Vi, Chicago Pneumatic, kan ikke holdes ansvarlige for konsekvenser ved bruk av opplyste verdier isteden for verdier som reflekterer faktisk eksponering, og den enkeltes risikovurdering i en situasjon på arbeidsplassen som vi ikke har kontroll over.

Verktøyet kan forårsake hånd/armvibrasjonssyndrom hvis bruken ikke håndteres på riktig måte. En EU-veiledning om styring av hånd-armvibrasjon er å finne på www.neurop.eu/uploads/documents/pdf/PN3-02-NV_Declaration_info_sheet_0111.pdf

Vi anbefaler at bedriftshelsetjenesten gjennomfører et program for å avdekke tidlige tegn på vibrasjonseksponering, slik at prosedyrene kan endres for å bidra til å unngå fremtidig svekkelse.

Drift :

Instruksjon for montering av flensers



BEGRENSET GARANTI FRA PRODUSENTEN

Begrenset garanti: "Produktene" fra Chicago Pneumatic Tool Co. LLC ("CP") garanteres å være fri for mangler i materialer og utførelse i ett år fra kjøpsdato. Denne garantien omfatter selvsagt ikke produkter som har blitt utsatt for misbruk, feil bruk eller modifikasjoner, eller som har blitt reparert av andre enn CP eller CPs autoriserte vedlikeholdssentraler. Dersom et produkt fra CP er funnet å være mangelfullt i materiale eller utførelse innen ett år fra kjøpsdato, skal det returneres til et av CPs fabrikk-vedlikeholdssentre eller til et autorisert vedlikeholdssenter for CP-verktøy, med forhåndsbetalt frakt, ditt navn og adresse vedlagt, tilstrekkelig bevis for kjøpsdato, og en kort beskrivelse av feilen. CP reparerer eller erstatter etter eget skjønn defekte produkter kostnadsfritt. Reparasjoner og erstatte deler garanteres som beskrevet ovenfor i resten av den opprinnelige garantiperioden. Under denne garantien er CPs ansvar og din godtgjørelse kun begrenset til reparasjon eller erstatning av det defekte produktet. (Den ovennevnte garantien gjelder i stedet for alle andre garantier eller vilkår, det være seg uttrykte eller underforståtte, inkludert alle garantier eller vilkår angående salgbarhet eller hensiktsmessighet for et bestemt formål. CP skal ikke holdes ansvarlig for tilfældige, indirekte eller bestemte skader, eller andre skader, kostnader eller utgifter, det være seg direkte eller indirekte, med unntak av det ansvar som er spesifisert ovenfor.)

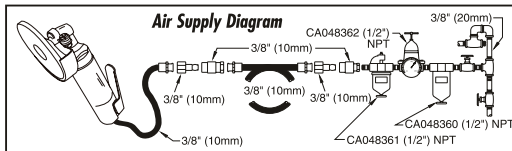
GEbruIKSAANWIJZING

Machine-type:

Pneumatisch gereedschap uitgerust met 3/8" - 24 werkas met diverse slijpschijven voor slijpen - Ander gebruik niet toegestaan.

Luchttoevoervereisten

1. Sluit het gereedschap aan op schone, droge lucht met een druk van 6,3 bar (90 psig). Een hogere druk verkort de levensduur van het gereedschap aanzienlijk.
2. Sluit het gereedschap op lucht aan met pijp, slang en koppelstuk van de in het diagram aangegeven maten.
3. Sluit geen snelkoppeling direct op de slijpregelhendel aan.



Smering

Gebruik een luchtleiding-smeerinrichting met SAE#10-olie, afgesteld op twee (2) druppels per minuut. Als geen gebruik kan worden gemaakt van een luchtleiding-smeerinrichting, voegt u een maal per dag luchtmotorolie aan de inlaat toe.

Onderhoud

1. Demonteer en controleer onderdelen van luchtmotor en reguleureenheden elke drie (3) maanden wanneer de machine dagelijks wordt gebruikt. Vervang beschadigde of versleten onderdelen.
2. Bijzonder slijtage-gevoelige onderdelen staan onderstreept in de onderdelenlijst.
3. Om de stilstandtijd tot een minimum te beperken worden de volgende onderhoudsstes aanbevolen:

Afstelset: 2050545223

Technische Gegevens

Diameter van slijpschijf : 4" (100mm)
Maximale dikte slijpschijf: 0,28" (7mm)
Onbelast toerental: 13 500 TPM
Luchtverbruik: 32,5 cfm (15,5 l/s)
Luchtdruk 90 psi (6,3 bar)

Verklaring m.b.t. geluid en trillingen*

	Trillingsniveau*	Afwijking	Niveau van geluidsbelasting**
CP3040GABTMI	7,2 m/s ²	2,6 m/s ²	87,6 dB(A)
CP3040GASTMI	9,6 m/s ²	3,3 m/s ²	91,7 dB(A)

*re. ISO20643

** afwijking 3 dB(A), in overeenstemming met EN ISO 15744. Voor geluidsvermogen 11 dB(A) optellen.

Originele instructies

Copyright 2012, Chicago Pneumatic Tool Co. LLC

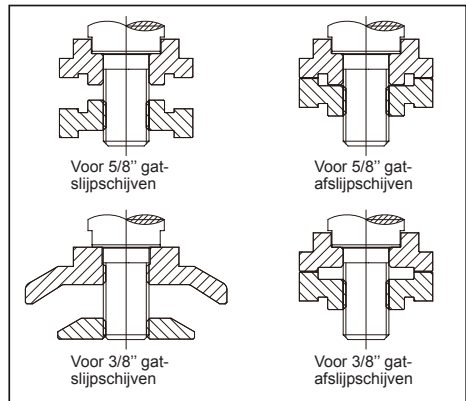
Alle rechten voorbehouden. Onbevoegd gebruik of kopiëren van de inhoud of een deel daarvan is verboden. Dit geldt in het bijzonder voor handelsmerken, modelbenamingen, onderdeelnummers en tekenen. Gebruik uitsluitend goedgekeurde onderdelen. Schade of storingen, veroorzaakt door het gebruik van niet-goedgekeurde onderdelen, worden niet door de garantie of productaansprakelijkheid gedekt.

Verklaring m.b.t. geluid en trillingen

Alle waarden zijn geldig vanaf de datum van deze publicatie. Bezoek voor de meest recente informatie cp.com. Deze opgegeven waarden zijn verkregen uit laboratoriumtests overeenkomstig de opgegeven normen en zijn niet voldoende voor gebruik in risicobeoordeling. Op individuele werkplekken gemeten waarden kunnen hoger zijn dan de opgegeven waarden. De feitelijke blootstellingswaarden en het door een individuele gebruiker ervaren risico van letsel zijn uniek en hangen af van de manier waarop de gebruiker werkt, het ontwerp van het werkstuk en het werkstation alsook van de blootstellingstijd en de fysieke conditie van de gebruiker. Wij, Chicago Pneumatic, kunnen niet aansprakelijk worden gesteld voor de gevolgen van het gebruik van de opgegeven waarden, in plaats van waarden die de feitelijke blootstelling weergeven, bij een individuele risicobeoordeling op een werkpleksituatie waarover wij geen controle hebben. Dit gereedschap kan het hand-armtrillingsyndroom veroorzaken als het niet correct wordt gebruikt. Een EU-richtlijn voor het behoren van hand-arm-trillingen treft u aan op de website www.pneuro.eu/upload/documents/pdf/PN3-02-NV_Declaration_info_sheet_0111.pdf Wij adviseren een gezondheidscontrole op te zetten om al in een vroegstadium symptomen te kunnen waarnemen die gerelateerd zouden kunnen zijn aan blootstellingen aan trillingen, zodat managementprocedures aangepast kunnen worden om toekomstig letsel te voorkomen.

Werking :

Fensmontage-instructies



BEPERKTE GARANTIE VAN DE FABRIKANT

Beperkte Garantie: De "Producten" van de Chicago Pneumatic Tool Co. LLC ("CP") zijn gegarandeerd vrij van fouten in materiaal en afwerking tot een jaar na aankoop. Deze Garantie geldt alleen voor Producten die nieuw zijn gekocht bij CP of geautoriseerde dealers. Deze Garantie is niet van toepassing op producten die verkeerd dan wel oneigenlijk zijn gebruikt of zijn gewijzigd, of zijn gerepareerd door anderen dan CP of geautoriseerde servicediensten. Als een Product van CP binnen een jaar na aankoop gebreken vertoont in materiaal of afwerking, kunt u het inleveren bij een CP-Bedrijfsdienst of erkende servicedienst van CP-gereedschappen, met vooruitbetaling van transportkosten, onder vermelding van uw naam en adres, bewijs van aankoop met aankoopdatum en een korte beschrijving van het mankement. CP zal, naar eigen goeddunken, defecte Producten kosteloos repareren of vervangen. Reparaties of vervangingen zijn als hierboven beschreven gegarandeerd voor de rest van de oorspronkelijke garantieperiode. De enige aansprakelijkheid van CP en uw rechten op grond van deze garantie zijn beperkt tot reparatie of vervanging van het defecte Product. **(Er Worden Geen Andere Garanties Bedoeld Of Geïmpliceerd En CP is Niet Aansprakelijk Voor Incidentele, Indirecte Of Speciale Schade, Of Enige Andere Schade, Kosten Of Uitgaven, En Vergoedt Alleen De Kosten Of Uitgaven Voor Reparatie Of Vervanging Zoals Hierboven Beschreven.)**

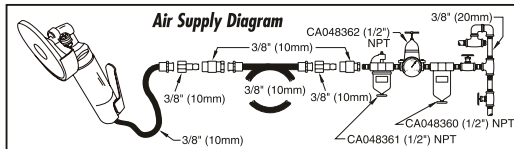
BRUGSANVISNING

Maskintype:

Værktøj udstyret med 3/8" - 24 spindel med forskellige slibeskiver til slibning - Ingen anden brug er tilladt.

Krav til luftforsyning

1. Tilfør værktøjet 6,3 bar (90 psi) ren, tør luft. Et højere tryk vil stærkt reducere værktøjets levetid.
2. Tilslut værktøjet til lufttilførsel ved at bruge rør-, slange- og fittingstørrelser der vises i figuren.
3. Monter ikke en hurtigkobler direkte til gashåndtaget.



Smøring

Brug trykluftsmøring med SAE 10 olie, justeret til to (2) dråber pr. minut. Kan trykluftsmøring ikke benyttes, tilføres luftindtaget trykluftmotorolie en gang dagligt.

Vedligeholdelse

1. Adskil og inspicér trykluftmotoren og regulatoren hver tredje måned, hvis værktøjet benyttes dagligt. Udskift slidte og beskadigede dele.
2. Reserverdele med stor slitage er understreget i reservedelslisten.
3. For at begrænse uovirkomheden anbefales følgende servicesæt:

Tuningssæt: 2050545223

Tekniske specifikationer

Diameter på slibeskive: 4" (100mm)
 Maksimal tykkelse på slibeskive: 0,28" (7 mm)
 Frløbshastighed: 13 500 o/m
 Luftforbrug: 32,5 cfm (15,5 l/s)
 Lufttryk 90 psi (6,3 bar)

Støj- og vibrationsdeklaration*

	Vibrationsniveau*	usikkerhed	Lydniveau**
CP3040GABTIM	7,2 m/s ²	2,6 m/s ²	87,6 dB(A)
CP3040GASTIM	9,6 m/s ²	3,3 m/s ²	91,7 dB(A)

*ad ISO20643

** usikkerhed 3 dB(A), i henhold til EN ISO 15744. For lyd effekt, tilføj 11 dB(A).

Støj- og vibrationsdeklaration

Alle værdier er aktuelle på datoen for denne publikation. Se www.cp.com for at få de seneste oplysninger

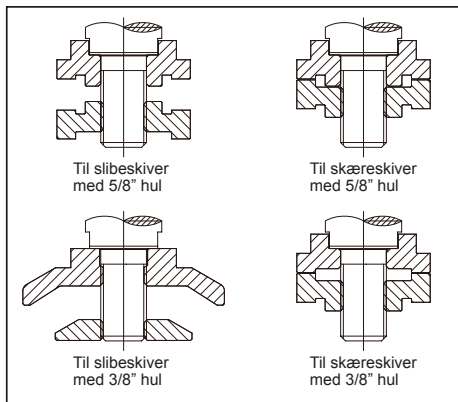
De ovenstående værdier blev opnået under laboratorieforsøg i overensstemmelse med de ovenstående standarder og er ikke tilstrækkeligt grundlag til vurdering af risiko forbundet med brug af udstyret. Værdier målt på det individuelle arbejdsområde kan være højere end de ovennævnte værdier. Den faktiske udsættelse for skadelig støj eller vibration og den risiko, der opleves af brugeren, er enestående afhængige af den måde, individet arbejder på, og hvordan arbejdsområdet er anlagt, såvel som udsættelsens varighed og brugerens fysiske kondition. Vi, Chicago Pneumatic, kan ikke påtage os noget ansvar for anvendelse af de ovenstående værdier i stedet for anvendelse af værdier, der er opnået i den faktiske arbejdsituation, som grundlag for vurdering af risiko forbundet med brug i en arbejdsituation, vi ikke har nogen kontrol over.

Dette værktøj kan fremkalde hånd-armvibrationssyndrom, hvis brugen af det ikke styres på hensigtsmæssig vis. En EU-vejledning i styring af hånd-arm-vibration kan findes på www.pneurop.eu/uploads/documents/pdf/PN3-02-NV_Declaration_info_sheet_0111.pdf

Vi anbefaler et helbredsovervågningsprogram, så tidlige symptomer på vibrationseksponering kan blive opdaget, og selskabsprocedurerne kan ændres mhp. at forebygge fremtidige skader.

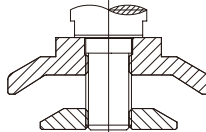
Virkemåde:

Vejledning til flangemontering

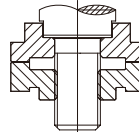


Til slibeskiver med 5/8" hul

Til skæreskiver med 5/8" hul



Til slibeskiver med 3/8" hul



Til skæreskiver med 3/8" hul

FABRIKANTENS BEGRÆNSEDE GARANT

Begrænset garanti: "Produktterne" fra Chicago Pneumatic Tool Co. LLC ("CP") garanteres fri for fejl i materialer og udførelse i et år fra købsdatoen. Denne garanti er kun gældende for produkter, der er købt nye fra CP eller dets autoriserede forhandlere. Denne garanti er naturligvis ikke gældende for produkter, der er blevet mishandlet, misbrugt, modificeret eller repareret af andre end CP eller dets autoriserede servicerepræsentanter. Hvis et CP-produkt findes defekt i materiale eller udførelse inden for et år efter købsdatoen, returneres det til et CP-fabriksservicecenter eller et autoriseret servicecenter for CP-værktøj, med forsendelsesomkostningerne forudbetalt, samt Deres navn og adresse, behørig kvittering for købsdato og en kort beskrivelse af defekten. CP vil efter eget skøn reparere eller ombytte defekte produkter uden beregning. Reparationer og ombytninger er omfattet af ovenfor anførte garanti for den resterende originale garantiperiode. Cp's eneste forpligtigelse og Deres eneste retsmiddel under denne garanti begrænses til reparation eller ombytning af det defekte produkt. (Denne ovenstående garanti træder i stedet for alle andre garantier eller betingelser, udtrykte og underforståede, inklusive enhver garanti eller betingelse for salgbarhed eller egnethed til bestemte formål. CP skal ikke holdes ansvarlig for hændelige, følge- eller specielle skader, eller enhver anden skade, omkostning eller udgift, såvel direkte som indirekte, udover hvad der specifikt er angivet i det ovenstående.)

Opriidelige anvisninger

Copyright 2012, Chicago Pneumatic Tool Co. LLC

Alle rettigheder forbeholdes. Al uautoriseret brug eller kopiering af indholdet eller dele deraf er forbudt. Dette gælder specielt varemærker, modelangivelser, reservedelsnumre og tegninger. Brug kun autoriserede reservedele. Skade eller funktionsfejl, som er forårsaget af anvendelse af uautoriserede dele, er ikke dækket af nogen garanti eller produktansvar.

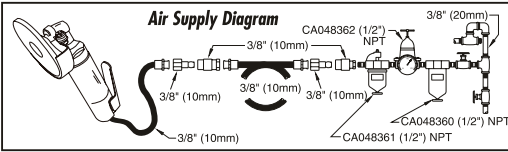
OHJEKIRJA

Konetyyppi:

Paineilmatyökälu, jossa 3/8" - 24-kara, käytettäväksi eri hiomalaikkojen kanssa hiontaan - Mikään muu käyttö ei ole sallittua.

Ilmansaantivaatimukset

1. Työkälu tarvitsee 6,3 bar (90 psi) puhdasta, kuivaa ilmaa. Tätä korkeampi paine vähentää tuntuvasti laitteen käyttöikää.
2. Yhdistä työkaluun paineilma käyttämällä putkea, letkua ja kaaviossa annettuja liitinkokoja.
3. Älä asenna pikaliittintä suoraan hiomakoneen liipaisinkahvaan.



Voitelu

Käytä paineilman voitelulaitetta ja SAE 10 -öljyä, säädä voitelu kahteen tippaan minuutissa. Jos voitelulaitetta ei ole, laita ilma-
 aukkoon kompressorioilyjä kerran päivässä.

Huolto

1. Pura ja tarkasta ilmamoottori ja säädin kolmen (3) kuukauden välein, jos työvälinettä käytetään päivittäin. Vaihda kuluneet ja vaurioituneet osat uusiin.
2. Kulumiselle erityisen alttiit osat on alleiviivattu osaluettelossa.
3. Suosittelemme seuraavia huoltopakkauksia, jotta seisonta-aika jää mahdollisimman lyhyeksi:

Virityspakkaus: 2050545223

Tekniset tiedot

Hiomalaikan halkaisija : 4" (100mm)
 Hiomalaikan enimmäispaksuus: 0,28" (7mm)
 Vapaalla nopeudella: 13 500 RPM
 Ilmankulutus: 32,5 cfm (15,5 l/s)
 Ilmanpaine : 90 psi (6,3 bar)

Melu ja värinäseloste*

	Värinätaso*	Epävarmuus	Äänenpainetaso**
CP3040GABTIM	7,2 m/s ²	2,6 m/s ²	87,6 dB(A)
CP3040GASTIM	9,6 m/s ²	3,3 m/s ²	91,7 dB(A)

*vrt. ISO20643

** epävarmuus 3 dB(A), EN ISO 15744:n mukaisesti. Saat äänitehon lisäämällä 11 dB(A).

Alkuperäiset ohjeet

Copyright 2012, Chicago Pneumatic Tool Co. LLC

Kaikki oikeudet pidätetään. Sisällön tai sen osan valtuuttamaton käyttö on kiellettyä. Tämä koskee erityisesti tavaramerkkejä, mallinimiä, osanumeroita ja piirustuksia. Käytä ainoastaan valtuutettuja osia. Valtuuttamattomien osien aiheuttama vaurio tai toimintahäiriö ei ole Takuun tai Tuotevastuun kattama.

Melu ja värinäseloste

Kaikki arvot ovat ajankohtaisia tämän julkaisun päivämäärään. Katso uusimmat tiedot osoitteesta cp.com. Tässä ilmoitetut arvot on saatu mainittujen normien mukaisissa laboratoriotesteissä. Ne eivät riitä riskien määrittämiseen. Yksittäisissä työpisteissä mitatut arvot voivat olla selosteessa mainittuja arvoja suuremmat. Todelliset altistusarvot ja yksilöön kohdistuvat haitalliset vaikutukset ovat yksilöllisiä. Ne riippuvat työskentelytavasta, työstettävästä kappaleesta, työaseman rakenteesta, altistusajasta ja käyttäjän terveydentilasta. Sen vuoksi Chicago Pneumatic ei voi olla vastuussa tässä ilmoitettujen arvojen käytöstä (todellisten altistusarvojen sijasta) työpisteessä valitsevan yksilöllisen riskin määrittämiseen ja siitä aiheutuvista seurauksista, olosuhteista, joihin emme voi millään tavalla vaikuttaa.

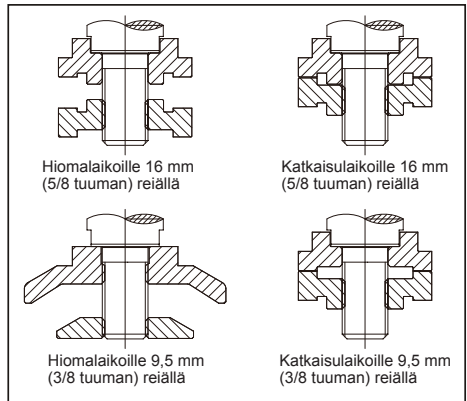
Tämä työkalu saattaa aiheuttaa käden ja käsivarren HAV-oireyhtymän ellei sitä käytetä ohjeiden mukaisesti. EU-ohje HAV-oireyhtymän käsittelemiseksi löytyy osoitteesta

www.pneurop.eu/uploads/documents/pdf/PN3-02-NV_Declaration_info_sheet_0111.pdf

Suosittamme säännöllisiä terveystarkastuksia värinäaltistuksen aiheuttamien, värinäsaireiden viittaavien oireiden havaitsemiseksi ajoissa, jotta työhönjauksella ja työympäristöön vaikuttavilla toimilla voidaan estää oireiden paheneminen tulevaisuudessa.

Käyttö :

Laipan kokoonpano-ohjeet



TAKUUEHDOT

Rajoitettu takuu: Chicago Pneumatic Tool Co. LLC ("CP") "tuotteille" annetaan valmistusmateriaalia ja työlaatua koskeva yhden vuoden takuu alkaen ostopäivämäärästä. Takuu kattaa ainoastaan CP:itä tai sen valtuutetulta edustajalta uutena ostetut tuotteet. Takuu raukeaa, jos muu kuin CP:n tai sen valtuutettu huoltoedustaja on vahingoittanut, väärinkäyttänyt, muunnellut tai korjannut tuotetta. Jos CP:n valmistama tuote osoittautuu materiaalltaan tai työlaadultaan vialliseksi vuoden kuluessa ostopäivästä, toimita tuote kuljetuskulut ennalta maksettuina CP:n tehdashuoltokeskukseen tai CP-tarvikkeiden valtuutetuille huoltoedustajalle. Liitä ohjeen nimesi, osoitteesi, todistus ostopäivämäärästä ja lyhyt kuvaus viasta. CP korjaa tai vaihtaa viallisen tuotteen ilmaiseksi valintansa mukaan. Korjaukset tai vaihto katetaan alkuperäisen takuun loppuun saakka edellä mainittuihin ehtoihin. CP:n vastuu ja ostajan korvausoikeus tämän takuun puitteissa rajoittuu viallisen tuotteen korjaukseen tai vaihtoon. (Tämä takuu korvaa kaikki muut suorat tai epäsuorat takuu tai ehdot, mukaan lukien kaupaksivyyttä tai tiettyyn tarkoitukseen soveltuvuutta koskevat takuut ja ehdot. CP ei vastaa satunnaisista, väliillististä tai muista erityisistä vahingoista tai muista suorista tai epäsuorista vahingoista, kustannuksista tai kulusta muutoin kuin näissä takuuehdoissa ilmaistulla tavalla. Kukaan, mukaan lukien CP:n edustaja tai sen palveluksessa oleva henkilö, ei ole valtuutettu lisäämään tai muuttamaan tämän rajoitetun takuun ehtoja millään tavoin.)

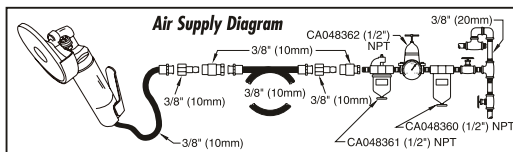
ИНСТРУКЦИЯ ПО ЭКСПЛУАТАЦИИ

Тип машины:

Приводные инструменты, оснащаемые шпинделем на 3/8" - 24 для работы с разными шлифовальными дисками – Использование не по назначению не допускается.

Требования к снабжению воздухом

1. Подводите к инструменту чистый и сухой воздух под избыточным давлением 90 фунт-сил/кв. дюйм (6,3 бара). Более высокое давление резко сокращает срок службы инструмента.
2. Инструмент присоединяется к воздушной магистрали при помощи трубной обвязки, шланга и изделий арматуры, размеры которых указаны на схеме
3. Не присоединяйте быстръемный разъем непосредственно к дресселирующей рукоятке шлифовальной машины.



Смазка

Используйте масленку пневмомагистрали, заправленную маслом SAE #10 и настроенную на подачу двух капель в минуту. Если использование масленки пневмомагистрали невозможно, раз в день добавляйте во впускной канал масло для пневматических двигателей.

Техническое обслуживание

1. При ежедневном использовании станка, разбирайте и осматривайте его раз в 3 (три) месяца. Заменяйте поврежденные или изношенные детали.
2. В спецификации строительно-монтажных детали выделены **подчеркиванием**.
3. Для достижения минимальной длительности простоя оборудования рекомендуется пользоваться указанными ниже комплектами для технического обслуживания:

Регулировочный комплект: 2050545223

Технические данные

Диаметр шлифовального круга: 4" (100 мм)
 Максимальная толщина шлифовального круга: 0,28" (7 мм)
 Частота вращения на свободном ходе: 13500 об/мин
 Расход воздуха: 32,5 куб. футов/мин (15,5 л/с)
 Воздушное давление 90 фунто/кв. дюйм (6,3 бар)

Заявленные шумовые и вибрационные характеристики *

	Уровень вибрации*	погрешность	Уровень звукового давления**
CP3040GABTIM	7,2 м/с ²	2,6 м/с ²	87,6 дБ(А)
CP3040GASTIM	9,6 м/с ²	3,3 м/с ²	91,7 дБ(А)

*по ISO20643

**погрешность 3 дБА в соответствии с EN ISO 15744. Для нормирования акустической энергии добавьте 11 дБА.

Оригинальная инструкция по эксплуатации

Copyright © 2012, Chicago Pneumatic Tool Co., LLC

Все права защищены. Всякое несанкционированное использование или копирование всего или части содержания настоящего документа запрещается. Этот запрет распространяется в частности на товарные знаки, обозначения моделей, каталожные номера и чертежи. Используйте исключительно детали, официально разрешенные изготовителем. Действие гарантийных обязательств или ответственности за продукт не распространяется на случаи любого повреждения или отказа в работе, вызванного применением деталей, не относящихся к официально разрешенным изготовителем.

Заявленные шумовые и вибрационные характеристики

Все значения являются действительными на дату настоящей публикации. Для получения дальнейшей информации посетите веб-сайт cp.com. Эти заявленные параметры были получены при испытаниях, проведенных в лабораторных условиях и соответствующих указанным стандартам, и недостаточны для использования в оценках риска. Параметры, измеренные на индивидуальных рабочих местах, могут иметь более высокие значения по сравнению с заявленными значениями. Фактические параметры воздействия и риск причинения вреда отдельным лицам носят индивидуальный характер и зависят от приемов работы, обрабатываемой заготовки и особенностей рабочего места, а также от длительности воздействия и физического состояния пользователя. Наша компания, Chicago Pneumatic, не может нести ответственность за последствия использования заявленных параметров, а не параметров, отражающих фактическое воздействие, в оценке риска в ситуации, которая создается на индивидуальном рабочем месте и которая находится вне нашего контроля.

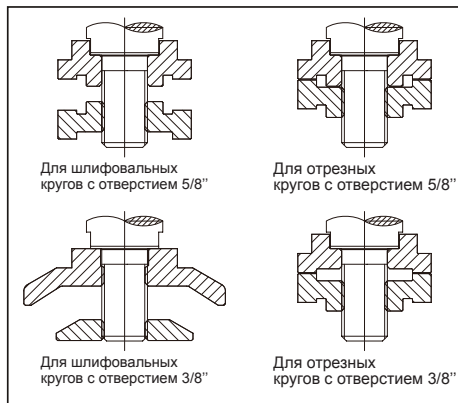
При неправильной работе с этим инструментом он может вызвать вибрационный синдром рук/кистей. Рекомендации EU по вибрационному синдрому рук/кистей можно найти здесь:

www.pneurop.eu/uploads/documents/pdf/PN3-02-NV_Declaration_info_sheet_0111.pdf

Мы рекомендуем программу контроля за здоровьем, которая обеспечивает раннее обнаружение симптомов вредного воздействия вибрации и позволяет своевременно пересмотреть процедуру обслуживания, чтобы предотвратить дальнейшее ухудшение.

Работа:

Инструкции по сборке фланца



ОГРАНИЧЕННАЯ ГАРАНТИЯ ИЗГОТОВИТЕЛЯ

Ограниченная гарантия. На "Продукты" компании Chicago Pneumatic Tool Co., LLC (в дальнейшем - "компания CP") распространяется гарантия отсутствия дефектов материалов и производственных дефектов сроком 1 год со дня приобретения. Настоящая Гарантия распространяется только на Продукты, приобретенные в новом состоянии у компании CP или у ее уполномоченных торговых посредников. Безусловно настоящая Гарантия не распространяется на продукты, которые использовались не по назначению или с нарушением правил, подвергались изменению или ремонту не компанией CP или ее уполномоченными обслуживающими представителями, а иными лицами. Если в течение 1 года после покупки у Продукта компании CP выявляется дефект материала или производственный дефект, такой продукт следует вернуть в любой сервисный центр завода компании CP или уполномоченный сервисный центр, обслуживающий инструменты компании CP, оплатив транспортные расходы и приложив к письме сведения о ваших имени и адресе, достаточное доказательство даты покупки и краткое описание дефекта. Компания CP может по своему выбору бесплатно отремонтировать или заменить дефектный Продукт. Производство ремонтных работ или замена в описанном выше порядке гарантируется на весь остаток первоначального гарантийного периода. Исключительная ответственность компании CP и все исключительные права на компенсацию по условиям настоящей Гарантии ограничиваются ремонтом или заменой дефектного Продукта. (Компания CP не дает никаких иных гарантий, выраженных в явном виде или подразумеваемых, и не должна нести ответственность за случайные, косвенные, фактические или любые иные убытки, затраты или издержки, исключая затраты на ремонт или замену в описанном выше порядке.)

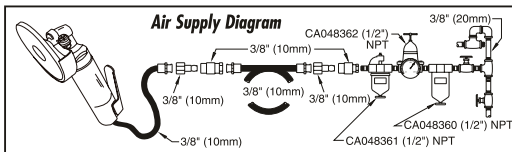
使用说明手册

机器类型

3/8" - 24 转轴动力工具，配有各种打磨砂轮。 - 不得用作其它用途。

气源要求

1. 工具应配备 90 psig (6.3 bar) 的洁净干空气。较高的压力会大幅度降低工具的使用寿命。
2. 按照下图所示的尺寸，用管道、软管和接头来连接工具和空气管线。
3. 不要把快速接头直接安装在研磨机节气门把手内。



润滑

使用配合SAE #10 机油的空气管路润滑机，调节至每分钟两滴。如果空气管路润滑机无法使用，可每天在入口处加一次空气马达机油。

维护

1. 如果工具每天使用，应每三(3)个月拆开检查一次。更换损坏或磨损的部件。
2. 高度磨损部件在部件列表中以下划线标示。
3. 为将工具停用时间保持在最低程度，建议采用以下维修工具包：

保养工具包：2050545223

技术数据

砂轮直径：4英寸(100mm)
最大砂轮厚度：0.28英寸(7mm)
自由速度：13 500 RPM
耗气量：32.5 cfm (15.5 l/s)
气压：90 磅/平方英寸 (psi) (6.3巴)

噪声与振动声明*

	振动级*	不确定度	声压级**
CP3040GABT1M	7.2 米/平方秒	2.6 米/平方秒	87.6 dB(A)
CP3040GAST1M	9.6 米/平方秒	3.3 米/平方秒	91.7 dB(A)

*参见ISO20643

** 不确定度：3 分贝(A)，符合 EN ISO15744标准。应用于声功率时，则增加11分贝(A)。

原厂说明

Copyright 2012, Chicago Pneumatic Tool Co. LLC

保留所有权利。未经授权，禁止对本文内容或当中任何部分进行使用或复制。本规定尤其适用于商标、型号名称、部件号和图纸。只能使用经过授权的部件。因使用未经授权部件而导致的任何损失或机能失常不受产品保证或产品义务的保障。

噪声与振动声明

所有值均以发行日时的参数为准。您可登录cp.com了解最近信息。

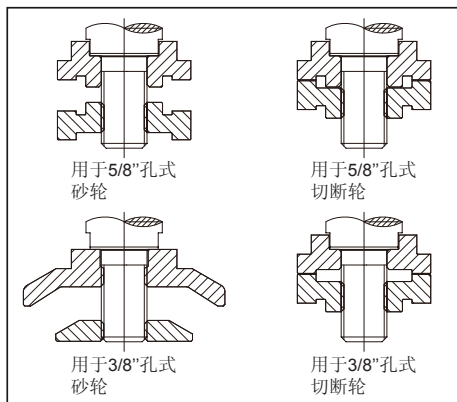
这些公布数值从符合所声明标准的实验室典型测试中获取，不足以用于进行风险评估。在个别工作场所中所测量的数值可能比公布的数值更高。个别使用者所经历的实际暴露数值和伤害风险具有其独特性，并依据使用者工作方式、工件以及工作站的设计，以及使用者的暴露时间和身体条件而各有差异。我们，芝加哥气动工具有限公司，不能因使用公布数值而非反映实际暴露量数值而承担任何后果，也不对非我方控制下的工作场所条件内的个别风险评价承担责任。

如该工具使用不当，会引起手臂震动综合征。您可登录www.pneurop.eu/uploads/documents/pdf/PN3-02-NV_Declaration_info_sheet_0111.pdf获得应对震动的EU指南。

我们建议对由噪音和震动引起的早期症状要及时进行健康体检，以对操作程序进行调整，避免将来的身体的损害。

操作：

法兰组成说明



制造商有限产品保证

有限产品保证：芝加哥气动工具有限公司 (Chicago Pneumatic Tool Co. LLC, 或“CP”) 保证其“产品”自购买之日起一年之内不出现材料和工艺上的缺陷。本产品保证仅适用于从CP或授权经销商处新购买的产品。当然，本产品保证不适用于经过滥用、误用、改造的产品以及由除CP或授权维修代理之外的人员修理过的产品。如果有证据表明某CP产品在购买后的一年内出现材料或工艺上的缺陷，可将产品退还至任何CP工厂服务中心或授权的CP工具服务中心，运输费需预先付给，并在包装中提供您的姓名和地址、充分的购买日期证明以及有关缺陷的简短描述。CP将依据自身的选项，免费维修或更换有缺陷的产品。维修或更换服务在上述原始产品保证期的剩余期间内继续得到实行保证。本产品保证规定，CP的唯一责任和您获得的唯一补偿仅限于对残次产品的维修或更换。(没有其它任何明示或暗示的产品保证，除了如上所述的维修或更换成本或费用之外，CP对附带、间接的或特殊的损失，或其他任何损失、成本或费用不承担任何责任。)

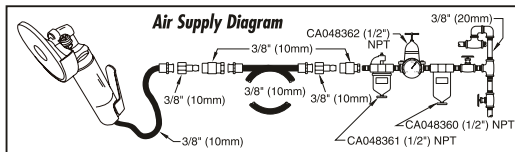
ΕΓΧΕΙΡΙΔΙΟ ΟΔΗΓΙΩΝ

Τύπος μηχανήματος:

Πνευματικά εργαλεία εξοπλισμένα με άξονες 3/8" - 24 με διάφορους τροχιστικούς τροχούς για τρύχια - Δεν επιτρέπεται καμία άλλη χρήση αυτού του εργαλείου.

Απαιτήσεις παραχής αέρα

1. Εργαλείο παραχής αέρα με πίεση 6,3 bar (90 psig) ή καθαρό, ξηρό αέρα. Η υψηλή πίεση μειώνει δραστικά τη διάρκεια ζωής του εργαλείου!
2. Συνδέστε το εργαλείο σε αγωγό αέρα χρησιμοποιώντας τα μεγέθη προσαρμογής αγωγού ή σωλήνα που αναφέρονται στο παρακάτω διάγραμμα.
3. Μην εγκαθιστάτε σύνδεσμο ταχείας αποσύνδεσης απ' ευθείας στη χειρολαβή ισχύος του εργαλείου λείανσης.



Λίπανση

Χρησιμοποιείτε λιπαντή αγωγού αέρα με λάδι SAE 10, ρυθμισμένο σε δύο σταγόνες ανά λεπτό. Εάν δεν μπορεί να χρησιμοποιηθεί λιπαντής αγωγού αέρα, προσθέστε λάδι κινητήρα (μοτέρ) αέρα στην είσοδο μία φορά την ημέρα.

Συντήρηση

1. Αποσυρμαολογείτε και επιθεωρείτε το εργαλείο κάθε τρεις (3) μήνες εάν χρησιμοποιείτε το εργαλείο κάθε μέρα. Αντικαταστήστε όλα τα εξαρτήματα που έχουν φθαρεί ή υποστεί ζημιά.
2. Τα εξαρτήματα που παρουσιάζουν υψηλή φθορά είναι υπογραμμισμένα στον κατάλογο εξαρτημάτων.
3. Για ελαχιστοποίηση του χρόνου πάυσης λειτουργίας, συνιστώνται τα κάτωθι kit συντήρησης:

Kit συντήρησης: 2050545223

Τεχνικά δεδομένα

Διάμετρος τροχού λείανσης: 4" (100χιλ)
Μέγιστο πάχος τροχού λείανσης: 0,28" (7χιλ)
Ταχύτητα χωρίς φορτίο: 13 500ΣΑΛ
Κατανάλωση αέρα: 32,5 cfm (15,5 l/s)
Πίεση αέρα 90 psi (6.3 bar)

Δήλωση θορύβου & κραδασμών*

	Επίπεδο δόνησης*	αβεβαιότητα	Επίπεδο πίεσης ήχου**
CP3040GABTIM	7,2 m/s ²	2,6 m/s ²	87,6 dB(A)
CP3040GASTIM	9,6 m/s ²	3,3 m/s ²	91,7 dB(A)

*βλ. ISO20643.

** αβεβαιότητα 3 dB(A), σύμφωνα με το πρότυπο EN ISO 15744. Για την πίεση ήχου, προσθέστε 11 dB(A).

Αρχικές οδηγίες
Copyright 2012, Chicago Pneumatic Tool Co. LLC

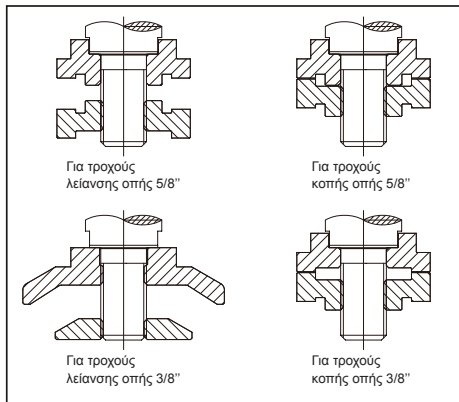
Με επιφύλαξη παντός δικαιώματος. Απαγορεύεται οποιαδήποτε μη εξουσιοδοτημένη χρήση ή αντιγραφή των περιεχομένων ή τμημάτων τους. Αυτό ισχύει ιδιαίτερα για εμπορικά σήματα, ονομασίες μοντέλων, αριθμούς εξαρτημάτων και σχεδιαγράμματα. Χρησιμοποιείτε μόνο εξουσιοδοτημένα εξαρτήματα. Οποιοδήποτε ζημιά ή βλάβη που προκαλείται από τη χρήση μη εξουσιοδοτημένων εξαρτημάτων δεν καλύπτεται από την Εγγύηση ή από Ευθύνη Προϊόντος.

Δήλωση θορύβου & κραδασμών

Όλες οι τιμές είναι σύγχρονες της ημερομηνίας της παρούσας έκδοσης. Για τις πιο πρόσφατες πληροφορίες, παρακαλούμε επισκεφτείτε το διαδικτυακό τόπο cp.com. Αυτές οι δηλωμένες τιμές λήφθηκαν από δοκιμές εργαστηριακού τύπου σε συμμόρφωση με τα πρότυπα που δηλώνονται και δεν είναι επαρκείς για χρήση σε αξιολογιστικές κινήσεις. Οι τιμές που μετρήθηκαν σε ανεξάρτητους χώρους εργασίας μπορεί να είναι υψηλότερες από τις τιμές που έχουν δηλωθεί. Η πραγματικές τιμές έκθεσης και ο κίνδυνος τραυματισμού ατομικού χρήστη είναι μοναδικές και εξαρτώνται από τον τρόπο με τον οποίο εργάζεται ο χρήστης, από το τεμάχιο εργασίας και το σχέδιο του σταθμού εργασίας, όπως και από το χρόνο έκθεσης και τη φυσική κατάσταση του χρήστη. Εμείς, η εταιρία Chicago Pneumatic, δεν φέρουμε νομική ευθύνη για τις συνέπειες από τη χρήση των δηλωμένων τιμών, αντί των τιμών που αντανακλούν την πραγματική έκθεση, σε μια ανεξάρτητη αξιολόγηση κινδύνου σε μια κατάσταση εργασιακού κινδύνου της οποίας δεν έχουμε τον έλεγχο. Αυτό το εργαλείο μπορεί να προκαλέσει σύνδρομο δόνησης χειρού-βραχίονα, σε περίπτωση ανεπαρκούς διαχείρισης της χρήσης του. Ένα κείμενο οδηγιών της ΕΕ σχετικά με τη διαχείριση της δόνησης χειρού-βραχίονα μπορείτε να βρείτε στη διεύθυνση www.pneurop.eu/uploads/documents/pdf/PN3-02-NV_Declaration_info_sheet_0111.pdf Συνιστούμε την τήρηση προγράμματος ιατρικής παρακολούθησης, για να αναγνωρίζονται ταχύν αρχικά συμπτώματα που ενδέχεται να σχετίζονται με την έκθεση σε δόνησης, ειχόν ώστε να είναι δυνατή η προπονητική των διαδικασιών διαχείρισης και να αποτρέπεται η πρόκληση μελλοντικών σωματικών βλαβών.

Λειτουργία :

Οδηγίες συναρμολόγησης καλώρου



ΠΕΡΙΟΡΙΣΜΕΝΗ ΕΥΘΥΝΗ ΚΑΤΑΣΚΕΥΑΣΤΗ

Περιορισμένη εγγύηση: Τα «Προϊόντα» της Chicago Pneumatic Tool Co. LLC («CP») είναι εγγυημένα για τυχόν ελαττώματα σε υλικά και εργασία για ένα έτος από την ημερομηνία αγοράς. Η παρούσα Εγγύηση ισχύει μόνο για Προϊόντα που αγοράζονται καινούρια από την CP ή τους εξουσιοδοτημένους της αντιπροσώπων. Φυσικά, η παρούσα Εγγύηση δεν ισχύει για προϊόντα που έχουν υποστεί κακομεταχείριση, ακατάλληλη χρήση, τροποποιήσεις, ή έχουν επокουαστεί από οντότητα διαφορετική από την CP ή τους Εξουσιοδοτημένους της Αντιπροσώπων Συντήρησης. Εάν ένα προϊόν της CP αποδειχτεί ελαττωματικό σε υλικά ή εργασία εντός ενός έτους από την αγορά του, επιστρέψτε στο σε οποιοδήποτε Εργοστασιακό Κέντρο Συντήρησης της CP σε Εξουσιοδοτημένο Κέντρο Συντήρησης για εργαλεία της CP, με προηληθωμένα τα έξοδα αποστολής και συμπεριλάβετε το όνομα και τη διεύθυνσή σας, επαρκή αποδεδεικτά στοιχεία της ημερομηνίας αγοράς και μια σύντομη περιγραφή του ελαττώματος. Η CP, κατά την επιλογή της, θα επισκευάσει ή αντικαταστήσει τα ελαττωματικά Προϊόντα χωρίς χρέωση. Οι επισκευές ή αντικαταστάσεις είναι εγγυημένες όπως περιγράφεται παραπάνω για ολόκληρη την υπόλοιπη περίοδο της αρχικής εγγύησης. Η αποκλειστική ευθύνη της CP και η αποκλειστική ας αποκατάσταση σύμφωνα με την παρούσα Εγγύηση είναι περιορισμένη στην επισκευή ή αντικατάσταση του ελαττωματικού Προϊόντος. (Δεν υπάρχουν άλλες Εγγυήσεις, ρητές ή υπονοούμενες και η CP δεν θα φέρει ευθύνη για απροσδόκτες, συνταγματικές ή ειδικές ζημιές, ή για οποιοδήποτε άλλες ζημιές, κόσθη ή έξοδα, εκτός από το κόστος ή τα έξοδα επισκευής ή αντικατάστασης όπως περιγράφεται παραπάνω).

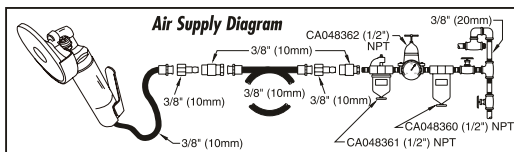
HASZNÁLATI UTASÍTÁS

Gép típusa Géptípus:

Köszörülésre szolgáló, különböző korongokhoz alkalmas 3/8" - 24 méretű tengellyel ellátott motoros szerszám. – Egyéb felhasználás nem megengedett..

Levegőellátási előírások

1. A szerszám 6,3 bar (90 psig) tiszta, száraz levegőt igényel. A nagyobbn nyomás erőteljesen csökkenti a szerszám élettartamát.
2. A szerszámot a levegőhálózatához az alábbi ábrán látható cső-, tömlő- és szerelvény-méretekkel csatlakoztassa!
3. Gyorscsatlakozót ne szereljen fel közvetlenül a csiszoló szabályozó-fogantyújára!



Kenés

SAE 10 fokozatú, levegővezeték-kenőolajat használjon, percenként két csepp adagolással! Ha levegővezeték-kenőolaj nem használható, akkor naponta egyszer adjon pneumatikus motorhoz alkalmas olajat a bemenetre!

Karbantartás

1. A szerszámot három (3) havonta szedje szét és vizsgálja át, ha a szerszámot naponta használják! A sérült és kopott alkatrészeket cserélje!
2. Az alkatrészjegyzékben aláhúzás jelzi a nagy kopásnak kitett alkatrészeket.
3. Az alábbi szervizkészletek ajánlottak az állásidő minimalisra csökkentése érdekében:

Karbantartó készlet: 2050545223

Műszaki adatok

Csiszolóárcsa átmérője: 4" (100mm)

Csiszolóárcsa maximális vastagsága : 0,28" (7 mm)

Üresjárat fordulatszám: 13 500 ford/perc

Levegőfogyasztás: 32,5 cfm (15,5 l/s)

Levegőnyomás: 90 psi (6,3 bar)

Zaj- és rezgés-nyilatkozat*

	Vibrációs szint*	bizonytalanság	Hangnyomómszint**
CP3040GABTIM	7,2 m/s ²	2,6 m/s ²	87,6 dB(A)
CP3040GASTIM	9,6 m/s ²	3,3 m/s ²	91,7 dB(A)

*re. ISO20643

** bizonytalanság: 3 dB(A), az EN ISO 15744 előírásainak megfelelően. A hangteljesítmény 11 dB(A)-el nagyobb.

Eredeti utasítások

Copyright 2012, Chicago Pneumatic Tool Co. LLC

Minden jog fenntartva. A tartalom vagy annak egy részének illetéktelen felhasználása vagy másolása tilos. Ez különösen vonatkozik védjegyekre, mintajelölésre, cikkszámokra és rajzokra. Csak jóváhagyott alkatrészeket használjon! A jóváhagyott alkatrészek használatából eredő sérülésekre vagy üzemzavarokra nem vonatkozik a Garancia vagy a Termékszavatosság.

Zaj- és rezgés-nyilatkozat

Az összes feltüntetett érték a jelen kiadvány dátumakor érvényes. A legfrissebb adatokért kérjük, látogassa meg az www.cp.com internetes címet.

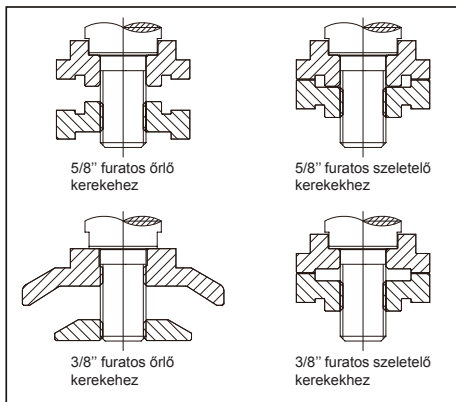
Ezeket a közölt értékeket laboratóriumi vizsgálatokkal nyerték a megadott szabványokkal összhangban, és nem alkalmasak kockázatfelméréshez. Az egyes munkahelyeken mért értékek nagyobbak lehetnek, mint a deklarált értékek. A tényleges behatási értékek és az egyéni felhasználó által elszenvedett károsodás kockázata egyediek és függenek a felhasználó munkavégzésének módjától, a munkadarabtól és a munkahely kialakításától, valamint a behatás időtartamától és a felhasználó fizikai állapotától. Mi, a Chicago Pneumatic, nem lehetünk felelősek a tényleges behatást tükröző értékek helyett a deklarált értékeknek olyan munkahelyi helyzet értékelésében történő felhasználásának következményeiről, amelyre nincs ráhatásunk. Ez a szerszám a kéz és a kar rezgését okozhatja nem megfelelő használatát esetén. A kézi és kari rezgésekkel foglalkozó EU-útmutató a következő helyen tölthető le:

www.pneurop.eu/uploads/documents/pdf/PN3-02-NV_Declaration_info_sheet_0111.pdf

Egészségfelmérési programot ajánlunk az olyan korai tünetek felismerésére, amelyek kapcsolatban állhatnak a rezgési terheléssel, hogy az eljárásokat módosítani lehessen a helyzet további romlásának megakadályozására.

Működés :

leesztőperem összeszerelési utasítások



KORLÁTOZOTT GYÁRTÓI GARANCIA

Korlátozott garancia: A Chicago Pneumatic Tool Co. LLC ("CP") a vásárlás napjától számított egy évre garantiálja, hogy anyag- és gyártási hibáktól mentes. Ez a Garancia csak a CP-től vagy annak hivatalos forgalmazótól vásárolt új termékekre vonatkozik. Természetesen ez a Garancia nem vonatkozik olyan termékekre, amelyeket nem rendeltésszerűen használtak, módosítottak, illetve a CP-n vagy annak Hivatalos szervizképviseletén kívül mások javítottak. Amennyiben valamely CP-termék a vásárlás napjától számított egy éven belül anyag- vagy gyártási hibásnak bizonyul, akkor küldje vissza bármelyik CP Gyári szervizközpontba vagy a CP-szerszámok Hivatalos szervizképviseletéhez, mellékelve az Ön nevét és címet, a vásárlást igazoló bizonylatot és a meghibásodás rövid ismertetését. A CP – behatása szerint – díjmentesen megjavítja vagy kicseréli a hibás terméket. A javításokra vagy cserére a fentiek szerinti garancia jár az eredeti garanciaidő hátralévő részére. A jelen Garancia keretében a CP egyedüli felelőssége és az Ön kizárólagos kárpótlása a hibás termék megjavítására vagy cseréjére korlátozódik. **(Nincs más – kikötött vagy hallgatólagos – garancia és a CP nem tehető felelőssé vételelenszerű, következményes vagy speciális káróért, illetve semmilyen egyéb kárért, költségért vagy kiadásért, kivéve a fent leírt javítás vagy csere költségét vagy kiadását.)**



latviešu
(Latvian)

CP3040 sērija
Slīpmašīna

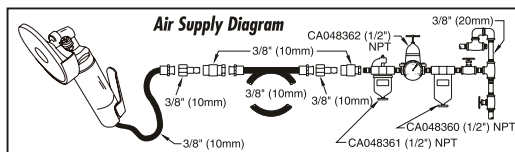
LIETOŠANAS ROKASRĀMATA

Ierīces tips:

Slīpmašīnas aprīkotas ar 3/8" - 24 vārpstu un dažādām slīpripām slīpēšanai. – cita veida izmantošana netiek pieļauta.

Prasības gaisa pievadei

1. Nodrošiniet darbarīkam 90 psi (6,3 bar) tīru un sausa gaisa pievadi. Augstāks spiediens ievērojami samazinās darbarīka kalpošanas ilgumu.
2. Pievienojiet darbarīku pie gaisa vada, izmantojot cauruli, šūnīti un armatūru atbilstoši diagrammā parādītajiem izmēriem.
3. Neuzstādiē ātro savienotāju tieši uz slīpmašīnas droseles roktura.



Eļļošana

Lietojiet gaisa vada eļļinācu ar SAE #10 eļļu, kas noregulēta veikt divus pilienus minūtē. Ja gaisa vada eļļotāji nevar izmantot, reizi dienā ievadiet iepildīt gaisa dzinēja eļļu.

Apkope

1. Ja izmantojat instrumentu katru dienu, izjauciet un pārbaudiet to ik pēc trīs (3) mēnešiem. Nomainiet bojātas vai nodilušas detaļas.
2. Ātrāk nodilstošās detaļas detaļu sarakstā ir **pasvītrotas**.
3. Lai nodrošinātu ilgāku ierīces darbību, ir ieteicami šādi apkopes komplekti:

Noregulēšanas komplekts: 2050545223

Tehniskie dati

Slīpripas diametrs: 4" (100mm)
Maksimālais slīpripas biežums: 0,28" (7 mm)
Ātrums tukšgaitā: 13 500 RPM.
Gaisa patēriņš: 32,5 cfm (15,5 l/s)
Gaisa spiediens: 90 psi (6,3 bar)

Trokšņa & vibrāciju deklarācija*

	Vibrāciju līmenis*	Mainīgums	Skaņas spiediena līmenis**
CP3040GABTIM	7,2 m/s ²	2,6 m/s ²	87,6 dB(A)
CP3040GASTIM	9,6 m/s ²	3,3 m/s ²	91,7 dB(A)

*attiecībā uz ISO20643

**mainīgums 3 dB(A), saskaņā ar EN ISO 15744. Skaņas jaudai pievienojiet 11 dB(A).

Oriģinālinstrukcijas

Copyright 2012, Chicago Pneumatic Tool Co. LLC

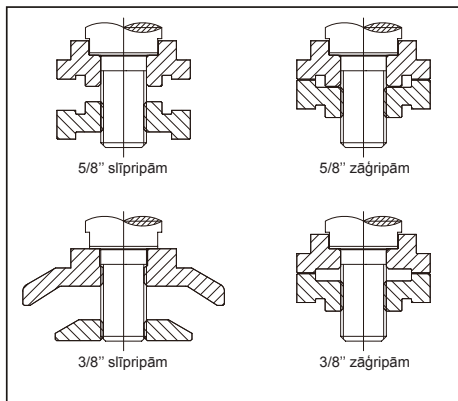
Visas tiesības aizsargātas. Satura vai jebkuras tā daļas neatļauta lietošana vai kopēšana ir aizliegta. Īpaši tas attiecas uz tirdzniecības zīmēm, modeļi nosaukumiem, detaļu numuriem un rasējumiem. Lietojiet tikai apstiprinātas detaļas. Jebkuri bojājumi vai disfunkcijas, kas radušies neapstiprinātu detaļu lietošanas rezultātā, neattiecas uz Garantiju vai Produkta drošumatbildību.

Trokšņa & vibrāciju deklarācija Visas vērtības ir spēkā izdošanas datumā. Jaunāko informāciju skatiet cp.com.

Šīs pieteiktās vērtības iegūtas, veicot laboratorijas pārbaudes saskaņā ar noteiktajiem standartiem, un nav piemērotas risku novērtēšanai. Vērtības, kas iegūtas atsevišķās darba vietās, var būt augstākas par pieteiktajām vērtībām. Patiesās iedarbības vērtības un atsevišķa lietotāja pieredzētais bojājumu risks ir unikāls un atkarīgs no lietotāja darba, apstrādājamās detaļas un darba vietas konstrukcijas, kā arī no iedarbības ilguma un lietotāja fiziskā stāvokļa. Mēs, Chicago Pneumatic, nevaram nest atbildību par sekām, kas rodas, ja pieteiktās vērtības tiek izmantotas patieso iedarbību atspoguļojošu vērtību vietā, veicot individuālu riska novērtējumu darba vietā un situācijā, ko nespējam kontrolēt. Šis rīks var izraisīt plaukstu-roku vibrācijas sindromu, ja tas netiek lietots pareizi. ES norādījumi par plaukstu-roku vibrāciju pieejami vietnē http://www.pneurop.eu/uploads/documents/pdf/PN3-02-UV_Declaration_info_sheet_0111.pdf Iesakām izmantot veselības novērošanas programmu, lai atklātu agrīnus simptomus, kas varētu būt saistīti ar vibrācijas iedarbību, vai varētu mainīt atbilstošu darba organizāciju, nepieļaujot turpmāku stāvokļa pasliktināšanos.

Darbība :

Atloku montāžas norādījumi



RAŽOTĀJA IEROBEŽOTĀ GARANTĪJA

Ierobežotā garantija: Uz Chicago Pneumatic Tool Co. LLC (turpmāk tekstā saukts "CP") "Produktiem" attiecas garantija, ka tiem nav materiālu un izgatavošanas kvalitātes defektu, un šīs garantijas termiņš ir viens gads no iegādes datuma. Šī Garantija attiecas tikai uz tiem Produktiem, kas iegādāti jauni no CP vai no pilnvarotiem izplatītājiem. Šī garantija neattiecas uz produktiem, kas lietoti nepareizi vai tam neparedzētām mērķiem, var arī, ja tos pārveidoja vai laboja persona, kas nav CP pilnvarota dienesta pārstāvis. Ja tiek atklāts, ka CP Produktam ir materiāla vai izgatavošanas kvalitātes defekts viena gada laikā pēc tā iegādes, atgrieziet to jebkurā CP Ražotnes apkopes centra vai Pilnvarota apkopes centra CP darbarīku nodaļai, transportēšanas izdevumi tiek apmaksāti, pievienojot savu vārdu, uzvārdu un adresi, apliecinājumu par iegādes datumu un US šufeta aprakstu. CP bez maksas pēc saviem ieskatiem salabos vai nomainīs bojāto Produktu. Garantija uz iepriekš minētajiem labojumiem vai nomainītu turpinās līdz sākotnējās garantijas termiņa beigām. CP vienpusēji atbildība un jūsu ārkārtas remonta iespēja šīs Garantijas ietvaros ierobežo veikt bojātā Produkta labošanu vai nomainītu. (Nepastāv citas mutiskas vai rakstveida garantijas, un CP nenes atbildību par neauesim, izrietošiem vai apzinātiem bojājumiem, vai jebkādiem citiem bojājumiem, izdevumiem vai izmaksām, izņemot tos izdevumus un izmaksas, kas attiecas uz augstāk minēto labošanu vai nomainītu.)

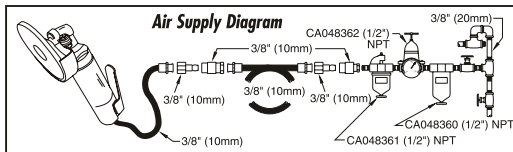
Instrukcja Obsługi

Typ maszyny:

Narzędzia pneumatyczne wyposażone w wał 3/8" - 24 z różnymi tarczami szlifierskimi. – nie wolno stosować do innych celów..

Wymogi dotyczące dopływu powietrza

1. Szlifierka wymaga czystego, suchego powietrza pod ciśnieniem 90 psig (6,3 bar). Wyższe ciśnienie drastycznie ogranicza trwałość narzędzia.
2. Narzędzie szlifierkę do źródła powietrza, używając rury i łącznika jak pokazano na ilustracji.
3. Nie zakładaj złączki zatraskowej bezpośrednio na przepustnicy szlifierki.



Smarowanie

Stosuj smarowanie poprzez przewód powietrzny olejem SAE nr 10, wyreguluj do 2 kropli na minutę. Jeżeli smarowanie nie może być przeprowadzone przez przewód powietrzny, wlewaj raz dziennie olej silnikowy.

Konserwacja

1. Rozbierać i sprawdzać narzędzie co 3 (trzy) miesiące, jeżeli przyrząd jest używany codziennie. Wymień zużyte lub zepsute części.
2. Szybciej zużywające się części są podkreślone w spisie.
3. Aby skrócić przestoje, zaleca się następujące zestawy serwisowe:
Zestaw do regulacji: 2050545223

Dane techniczne

Średnica tarczy ściernej: 4" (100mm)
Maksymalna grubość tarczy ściernej: 0,28" (7mm)
Swobodne obroty: 13 500 obr./min
Zużycie powietrza: 32,5 cfm (15,5 l/s)
Ciśnienie powietrza 90 psi (6,3 barów)

Określenie hałasu i wibracji*

	Poziom wibracji*	Odchylenie	Poziom ciśnienia akustycznego**
CP3040GABTIM	7,2 m/s ²	2,6 m/s ²	87,6 dB(A)
CP3040GASTIM	9,6 m/s ²	3,3 m/s ²	91,7 dB(A)

*nr. ISO20643

** odchylenie 3dB(A), zgodnie z EN ISO 15744. Dla mocy akustycznej dodać 11 dB(A).

Originalne instrukcje

Copyright 2012, Chicago Pneumatic Tool Co. LLC

Wszystkie prawa zastrzeżone. Używanie lub kopiowanie całości lub części niniejszego tekstu bez upoważnienia jest zabronione. Dotyczy w szczególności znaków towarowych, określeń modeli, numerów części i rysunków. Należy stosować wyłącznie części autoryzowane przez producenta. Usterki i awarie powstałe w wyniku używania nieautoryzowanych części nie podlegają gwarancji ani odpowiedzialności za produkt.

Określenie hałasu i wibracji Wszystkie wartości obowiązują od daty niniejszej publikacji. Najnowsze informacje można znaleźć pod adresem cp.com. Podane wartości określono na podstawie testów laboratoryjnych zgodnie z określonymi normami. Wartości te nie są wystarczające do określenia potencjalnego ryzyka. Wartości określone dla poszczególnych stanowisk pracy mogą być wyższe niż wartości podane. Rzeczywiste narażenie i ryzyko indywidualnego użytkownika zależy od sposobu wykonywania i przedmiotu pracy, organizacji stanowiska pracy, czasu jej wykonywania i stanu fizycznego pracownika.

Chicago Pneumatic nie bierze odpowiedzialności za konsekwencje stosowania zadeklarowanych wartości narażenia na wibracje zamiast wartości wyrażających rzeczywiste narażenie w indywidualnej sytuacji w miejscu pracy, nad którym nie sprawuje kontroli.

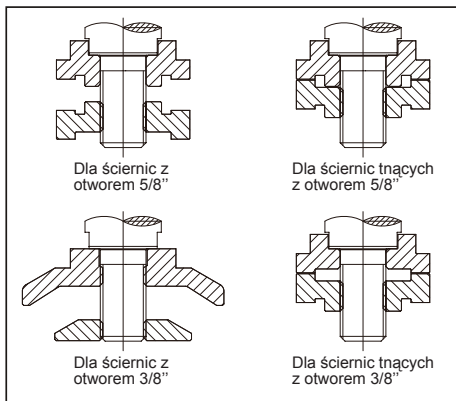
W przypadku niewłaściwego użytkowania, narzędzie może powodować syndrom drgań przekazywanych na kończyny górne (ang. hand-arm vibration) Poradnik unijny dotyczący emisji drgań przekazywanych na kończyny górne można odebrać na stronie

www.pneurop.eu/uploads/documents/pdf/PN3-02-NV_Declaration_info_sheet_0111.pdf

Zalecamy przeprowadzanie badań okresowych, mających na celu wykrycie objawów związanych z działaniem drgań, aby umożliwić zmianę procedur i zapobiec dalszemu pogorszeniu stanu zdrowia.

Operacja:

Instrukcja montażu kolnierza



Ograniczona gwarancja producenta

Ograniczona gwarancja: „wyroby” Chicago Pneumatic Tool Company, LLC (“CP”) są objęte roczną gwarancją materiału i wykonania obowiązującą przez jeden rok od chwili zakupu. Gwarancja dotyczy wyrobów nowych zakupionych bezpośrednio od CP lub od autoryzowanych dealerów. Oczywiście gwarancja nie obejmuje produktów, które były nieprawidłowo używane, modyfikowane lub naprawiane przez osoby nieuprawnione przez CP lub autoryzowanych przedstawicieli serwisowych. Jeżeli produkt CP okaże się niesprawny z powodu wady materiału lub wykonania w ciągu roku od chwili zakupu, należy zwrócić go do Fabrycznego Centrum Obsługi lub Autoryzowanego Ośrodka Obsługi dla narzędzi CP, opłacając transport. Do wadliwego produktu należy dołączyć nazwę i adres użytkownika, dowód i datę zakupu i krótki opis zaistniałego problemu. CP zdecydowało, czy dokona naprawy czy wymiany produktu na pełnosprawny na swój koszt. Produkt naprawiony lub wymieniony jest objęty wyżej opisaną gwarancją na czas do wygaśnięcia oryginalnej gwarancji. Na podstawie tej gwarancji odpowiedzialność CP ograniczona jest do naprawy lub wymiany wadliwego produktu. (Nie istnieje żadna inna gwarancja ani rękojmia i CP nie może być uważana za odpowiedzialną za koszty dodatkowe, następcze lub szczególne ani za inne szkody, koszty lub wydatki z wyjątkiem kosztów naprawy lub wymiany produktu jak opisano powyżej).



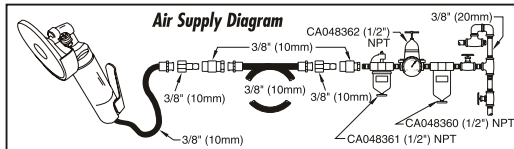
PŘÍRUČKA S INSTRUKCEMI

Typ stroje:

Pneumatické nástroje vybavené hřídelí 3/8" - 24 s různými brusnými kotouči k broušení - Žádné jiné použití není povoleno.

Požadavky na přívod vzduchu

- Nástroj pro přívod s 90 psig (6,3 bar) čistého, suchého vzduchu. Vyšší tlak podstatně snižuje životnost nástroje.
- Připojte nástroj k vzduchovému vedení pomocí trubice, hadice a úchyty o velikostech uvedených v diagramu níže.
- Neinstalujte rychloupínač přímo na páku škrtkového ventilu brusky.



Mazání

Používejte mazadlo vzduchového vedení s olejem SAE č. 10, upravené na dvě kapky za minutu. Pokud nemůže být použito mazadlo vzduchového vedení, přidejte jednu denně do vstupu olej pro vzduchové motory.

Údržba

- Pokud je nástroj používán každý den, rozmontujte a zkontrolujte jej každé tři (3) měsíce. Vyměňte opotřebované součástky.
- Součástky, které se hodně opotřebovávají, jsou v seznamu součástek podtrženy.
- K zajištění minimálních prostojů doporučujeme následující soupravy pro servis:

Seřizovací souprava: 2050545223

Technické údaje

Průměr rozbrušovacího kotouče : 4" (100mm)
Maximální tloušťka rozbrušovacího kotouče: 0,28" (7mm)
Otláčky bez zatížení: 13 500 ot./min.
Spotřeba vzduchu: 32,5 cfm (15,5 l/s)
Tlak vzduchu 90 psi (6,3 barů)

Prohlášení o hluku a vibracích*

	Hladina vibrací*	kolísavost	Hladina akustického tlaku**
CP3040GABTIM	7,2 m/s ²	2,6 m/s ²	87,6 dB(A)
CP3040GASTIM	9,6 m/s ²	3,3 m/s ²	91,7 dB(A)

*re. ISO20643

** kolísavost 3 dB(A), podle EN ISO 15744. Pro intenzitu zvuku přidejte 11 dB(A).

Původní pokyny

Copyright 2012, Chicago Pneumatic Tool Co. LLC

Všechna práva vyhrazena. Veškeré nepovolené používání nebo kopírování obsahu nebo jeho částí je zakázáno. Platí to zvláště pro obchodní značky, označení modelů, čísla součástek a výkresy. Používejte pouze schválené součástky. Veškerá poškození nebo selhání způsobená použitím neschválených součástek není pokryto zárukou nebo zodpovědností za výrobce.

Prohlášení o hluku a vibracích

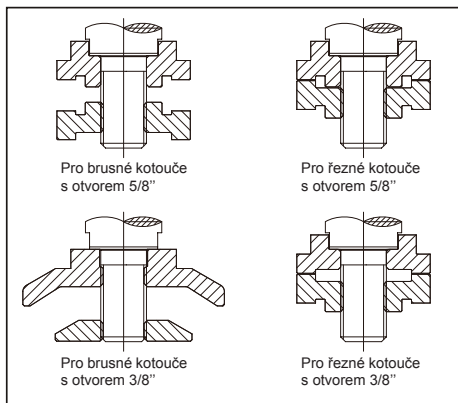
Všechny hodnoty platí k datu vydání této publikace. Nejnovější informace naleznete na webových Stránkách cp.com.

Tyto vyhlášené hodnoty byly získány laboratorními testováními v souladu s uvedenými standardy a nejsou vhodné pro použití k vyhodnocení rizika. Hodnoty naměřené na individuálních pracovištích mohou být vyšší než vyhlášené hodnoty. Skutečné hodnoty vystavení a rizika poškození individuálního uživatele jsou jedinečná a závisí na tom, jak uživatel pracuje, na designu nástroje a pracovní stanice i na času vystavení a fyzickém stavu uživatele. Společnost Chicago Pneumatic nemůže zodpovídat při vyhodnocení individuálního rizika na pracovišti, nad kterým nemá kontrolu, za následky používání prohlášených hodnot místo hodnot odražejících skutečné vystavení riziku.

Toto nářadí může při nesprávném používání způsobovat syndrom chvění rukou/paží. Příručku EU popisující, jak se vypořádat s vibracemi rukou/paží, najdete na www.pneurop.eu/uploads/documents/pdf/PN3-02-NV_Declaration_info_sheet_0111.pdf. Doporučujeme program zdravotního dohledu umožňující včasné odhalení symptomů, které mohou souviset se zatížením vibracemi, aby bylo možné upravit řídicí procesy s cílem předcházení budoucím újmám.

Pracovní postup:

Pokyny pro montáž přibrý



OMEZENÁ ZÁRUKA VÝROBCE

Omezená záruka: Na „výrobky“ společnosti Chicago Pneumatic Tool Co. LLC („CPT“) je poskytována záruka na závady materiálu a provedení po dobu jednoho roku od data nákupu. Tato záruka platí pouze pro výrobky zakoupené nově od CP nebo jejich autorizovaných dealerů. Tato záruka samozřejmě neplatí pro výrobky, se kterými bylo hrubě zacházeno, nebyly používány správným způsobem nebo byly upravovány nebo opravovány někým jiným než CP nebo jejím autorizovaným servisním zástupcem. Pokud se ukáže, že výrobek CP má závadu materiálu nebo provedení do doby jednoho roku od data nákupu, vraťte jej jakémukoli servisnímu středisku továrny CP nebo autorizovanému servisnímu středisku pro nástroje CP s předplaceným přepravným a přiložte své jméno a adresu, odpovídající důkaz data nákupu a stručný popis závady. CP na základě vlastního uvážení závadný výrobek opraví nebo vymění. Opravy nebo výměny jsou zaručeny podle výše uvedeného popisu po zbytek původního záručního období. Jediná zodpovědnost CP a váš výhradní opravný prostředek v rámci této záruky je omezen na opravu nebo výměnu závadného výrobku. (Neexistují žádné jiné vyjádřené nebo implikované záruky a CP nebude zodpovědná za náhodné, následné nebo speciální škody nebo jakékoli jiné škody, náklady nebo výdaje s výjimkou nákladů nebo výdajů na opravu nebo výměnu, tak jsou popsány výše.)

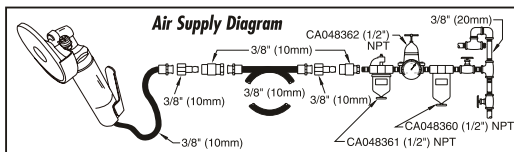
NÁVOD NA OBSLUHU

Typ stroja:

Mechanické nástroje vybavené vretenami veľkosti 3/8" - 24 s rôznymi brúsnymi kotúčmi na brúsenie – žiadne iné použitie nie je povolené.

Požiadavky na prívod vzduchu

1. Do nástroja zabezpečte prívod 90 psig (6,3 baru) čistého, suchého vzduchu. Vyššie tlaky drasticky znižujú životnosť nástroja.
2. Nástroj napojte na prívod vzduchu pomocou hadice a tvaroviek veľkosti ukázaných na diagrame vyššie.
3. Rýchlu spojku neinštalujte priamo na rúčku regulátora brúsky. Minimálne požiadavky na kompresor:



Mazanie

Použite letecké mazadlo s olejom SAE č. 10, nastavené na dve kvapky za minútu. Ak nie je možné použiť letecké mazadlo, raz za deň pridajte do prívodu motorový olej.

Údržba

1. Každý nástroj rozmontujte a skontrolujte každé tri (3) mesiace, ak nástroj používate každý deň. Poškodené alebo opotrebované časti vymeňte.
2. Súčiastky s vysokou mierou opotrebovania sú podčiarknuté na zozname súčiastok.
3. Pre zníženie prestojov na minimum sa odporúčajú nasledujúce servisné súpravy:

Súprava na nastavenie: 2050545223

Technické údaje

Priemer brúsneho kotúča: 4" (100mm)
Maximálna hrúbka brúsneho kotúča: 0,28" (7mm)
Voľná rýchlosť: 13 500 otáčok za minútu
Spotreba vzduchu: 32,5 cfm (15,5 l/s)
Tlak vzduchu 90 psi (6,3 bar)

Vyhlasenie o hluku a vibráciách*

	Úroveň vibrácií*	odchýlka	Hladina akustického tlaku**
CP3040GABTIM	7,2 m/s ²	2,6 m/s ²	87,6 dB(A)
CP3040GASTIM	9,6 m/s ²	3,3 m/s ²	91,7 dB(A)

*re. ISO20643

** odchýlka 3 dB(A), v súlade s normou EN ISO 15744. Pre akustický výkon pridajte 11 dB(A).

Pôvodné pokyny

Copyright 2012, Chicago Pneumatic Tool Co. LLC

Všetky práva vyhradené. Akékoľvek nepovolené použitie alebo kopírovanie obsahu alebo jeho časti je zakázané. Toto sa konkrétne týka značiek, tried modelov, čísel súčiastok a výkresov. Používajte len autorizované súčiastky. Akékoľvek poškodenie alebo nesprávne fungovanie spôsobené použitím neautorizovaných súčiastok nie je kryté zárukou ani zodpovednosťou za produkt.

Vyhlasenie o hluku a vibráciách

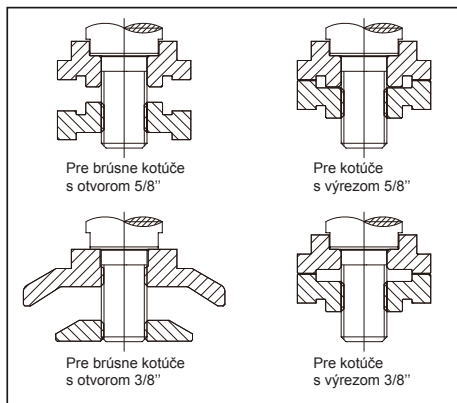
Všetky hodnoty sú aktuálne k dátumu zverejnenia. Najnovšie informácie nájdete na stránke cp.com.

Tieto uvádzané hodnoty boli získané testovaním laboratórneho typu v súlade s uvedenými štandardmi a nie sú dostatočné na použitie na vyhodnotenie rizika. Hodnoty merané na jednotlivých pracoviskách môžu byť vyššie než vyžadované hodnoty. Skutočné expozičné hodnoty a riziko a škody, ktoré utrpí jednotlivý používateľ, sú jedinečné a závisia na spôsobe, ako používateľ pracuje, pracovnom nástroji a návrhu pracovnej stanice, ako aj na časovej expozícii a fyzickom stave používateľa. My, spoločnosť Chicago Pneumatic, nemôžeme byť bráni na zodpovednosť za používanie uvedených hodnôt namiesto hodnôt odrážajúcich skutočnú expozíciu pri jednotlivom hodnotení rizika a situácie na pracovisku, nad ktorými nemáme kontrolu. Toto náradie môže v prípade jeho nesprávneho používania spôsobiť syndróm – podmienené vibráciami - v ramene a ruke. Smernicu EU o vibráciách pôsobiach na rameno a ruku možno nájsť na

www.pneurop.eu/uploads/documents/pdf/PN3-02-NV_Declaration_info_sheet_0111.pdf Odpodúčame preventívnu kontrolu zdravotného stavu na detekciu včasných príznakov v dôsledku zataženia vibráciami, aby bolo možné upraviť postupy, ktoré by zabránili výskytu ťažkostí v budúcnosti.

Prevádzka:

Pokyny na zmontovanie príruby



OBMEDZENÁ ZÁRUKA VÝROBCU

Obmedzená záruka: Na „produkty“ spoločnosti Chicago Pneumatic Tool Co. LLC („CP“) platí záruka, že nebudú obsahovať materiálové ani výrobné chyby jeden rok od dátumu kúpy. Táto záruka sa vzťahuje len na produkty zakúpené od CP alebo jej autorizovaných obchodných zástupcov. Samozrejme, táto záruka sa nevzťahuje na produkty, ktoré boli zneužitú, nesprávne použité, upravené alebo opravené niekym iným než spoločnosťou CP alebo jej autorizovanými servisnými zástupcami. Ak sa preukáže, že produkt spoločnosti CP má materiálovú alebo výrobnú chybu do jedného roka od kúpy, zašlite ho do ktoréhokoľvek továrenského servisného centra CP alebo so autorizovaného servisného centra pre nástroje CP so zaplateným poštovým a priložte svoje meno a adresu, príslušné potvrdenie o dátume nákupu kúpy a krátky popis chyby. Spoločnosť CP môže podľa vlastného úsudku zdarma produkt opraviť alebo vymeniť. Opravy alebo výmeny sú pod zárukou ako je popísané vyššie po zvyšok pôvodnej záručnej lehoty. Jedinou zodpovednosťou spoločnosti CP a vašim jediným nápravným prostriedkom podľa tejto záruky je oprava alebo výmena chybového produktu. (Neexistujú žiadne iné záruky, vyjadrené ani naznačené, a spoločnosť CP nebude zodpovedná za náhodné, následné ani osobitné škody ani žiadne ďalšie škody, náklady alebo výdavky, s výnimkou nákladov alebo výdavkov na opravu alebo výmenu, ako je popísané vyššie.)

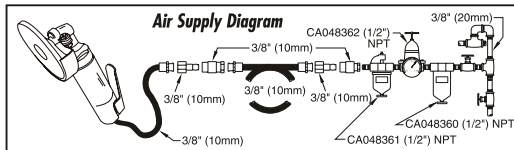
NAVODILA ZA UPORABO

Vrsta stroja:

Orodje, opremljeno s 3/8" - 24 vreteni s različnimi brusilnimi koloti za brušenje – Nobena druga uporaba ni dovoljena.

Zahteve za dovod zraka

- Orodje oskrbite s 90 psig (6,3 bara) čistega, suhega zraka. Višji pritisk bo drastično zmanjšal življenjsko dobo orodja.
- Orodje povežite s zračnim vodom s dovodno cevjo, gumijasto cevjo in fazono velikosti, kakršne so prikazane v diagramu spodaj.
- Hitre spojke ne namestite direktno v ročaj sprožilca brusilnika.



Mazanje

Uporabite maznico za zračni vod s oljem SAE #10, prilagojeno na dve kaplji na minuto. V primeru, da ne morete uporabiti maznice za zračni vod, v odprtino enkrat dnevno dodajte pnevmatično motorno olje.

Vzdrževanje

- Orodje razstavite in pregledajte vsake tri (3) mesece, če je v uporabi vsak dan. Okvarjene ali obrabljene dele nadomestite z novimi.
- Deli, ki se hitro obrabijo, so v spisku delov podčrtani.
- Da bi zmanjšali čas, ko orodje ni zmogljivo delovati, na minimum, priporočamo naslednje servisne komplete: **Komplet za popravilo: 2050545223**

Tehnični podatki

Premer brusilne plošče: 4" (100mm)
Maksimalna debelina brusilne plošče: 0,28" (7 mm)
Prosti tek: 13 500 RPM
Poraba zraka: 32,5 cfm (15,5 l/s)
Zračni tlak: 90 psi (6,3 bar)

Deklaracija o hrupu in vibracijah*

	Vrednost vibracij*	merilna negotovost	Raven hrupa**
CP3040GABTIM	7,2 m/s ²	2,6 m/s ²	87,6 dB(A)
CP3040GASTIM	9,6 m/s ²	3,3 m/s ²	91,7 dB(A)

* po ISO20643

** merilna negotovost 3 dB(A), v skladu z EN ISO 15744. Za zvočno moč dodajete 11 dB(A).

Originalna navodila

Copyright 2012, Chicago Pneumatic Tool Co. LLC

Vse pravice pridržane. Vsaka nepooblaščenca uporaba ali kopiranje vsebine ali dela vsebine sta prepovedani. To se še posebno nanaša na tovarniške zaščitne znamke, nazive modelov, številke delov in risbe. Uporabljajte samo odobrene nadomestne dele. Vsaka poškodba ali motnje v delovanju, ki so rezultat uporabe neodobrenih nadomestnih delov, niso krite z Garancijo ali Odgovornostjo za izdelke.

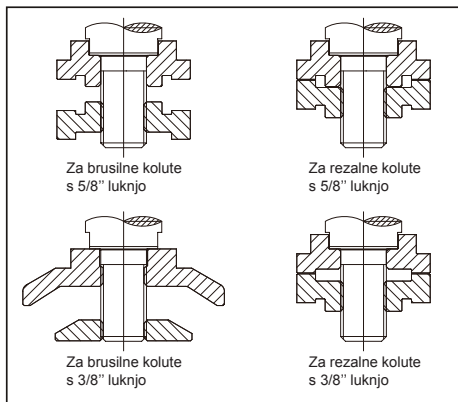
Deklaracija o hrupu in vibracijah

Vse vrednosti veljajo kot tekoče od datuma te izdaje. Za najnovejšie informacije obiščite stran cp.com.

Te navedene vrednosti so bile pridobljene z laboratorijskim testiranjem v skladu z navedenimi standardi in niso zadostne za uporabo pri oceni rizika. Vrednosti, izmerjene v posameznih delovnih prostorih, so lahko višje od navedenih vrednosti. Dejanske vrednosti izpostave in nevarnost za poškodbe, ki jih izkusi posamezen uporabnik, so edinstvene in odvisne od načina, na katerega posameznik dela, obdelovanega kosa in zasnovane delovne postaje; pa tudi od trajanja izpostavljenosti in telesnega stanja uporabnika. Mi, Chicago Pneumatic, ne moremo biti odgovorni za posledice uporabe navedenih vrednosti namesto vrednosti, ki odražajo dejansko izpostavljenost, v oceni individualnega rizika na delovnem mestu, nad katerim nimamo nobene kontrole. To orodje lahko ob neprimerni uporabi povzroči vibracijsko bolezen v dlaneh in rokah. Vodič EU za obvladovanje vibracij v dlaneh in rokah najdete na www.pneurop.eu/uploads/documents/pdf/PN3-02-NV_Declaration_info_sheet_0111.pdf
Priporočamo program zdravstvenega nadzora za zgodnje odkrivanje simptomov, povezanih z izpostavljenostjo vibracijam, da se lahko z ustreznimi organizacijskimi ukrepi preprečijo nadaljnje poškodbe.

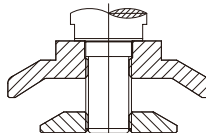
Delovanje:

Navodila za sestavljanje priročnice

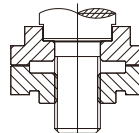


Za brusilne kolote s 5/8" luknjo

Za rezalne kolote s 5/8" luknjo



Za brusilne kolote s 3/8" luknjo



Za rezalne kolote s 3/8" luknjo

OMEJENA GARANCIJA PROIZVAJALCA

Omejena garancija: "Izdelki" družbe Chicago Pneumatic Tool Co. LLC ("CP") imajo enoletno garancijo od datuma nakupa za napake v materialu ali slabo izdelavo. Ta Garancija je veljavna samo za nove izdelke, kupljene neposredno od CP ali njihovih pooblaščenih prodajalcev. Seveda se ta Garancija ne nanaša na proizvode, ki so bili zlorabljeni, napačno uporabljeni, prilagojeni ali popravljeni s strani kogarkoli drugega, razen CP in njihovih Pooblaščenih Servisnih Zastopnikov. V primeru, da se v roku enega leta od nakupa CP izdelek izkaže za slabo izdelanega ali ima napake v materialu, ga vrnite v katerikoli servisni oddelek tovarne CP ali v Pooblaščen servisni Center za orodja CP. Poštnina mora biti plačana vnaprej. Priložite svoje ime in naslov, ustrezno dokazilo o datumu nakupa in kratak opis hibe ali okvare. CP bo, po lastni izbiri, brezplačno popravil ali nadomestil okvarjene izdelke. Popravila in zamenjava so zajamčena tako, kot je navedeno zgoraj, za preostali čas garancijske dobe. Izključna odgovornost družbe CP in vse izključno pravno sredstvo pod to Garancijo sta omejeni na popravilo ali nadomestitev okvarjenega izdelka. (Ne obstajajo nobena druga Jamstva, ne izrečna in ne nakazana, in družba CP ni odgovorna za naključno, posledico ali posebno škodo, ali kakršnokoli drugačno škodo, stroške ali izdatke; z izjemo stroškov popravila ali zamenjave, kot je to opisano zgoraj.)

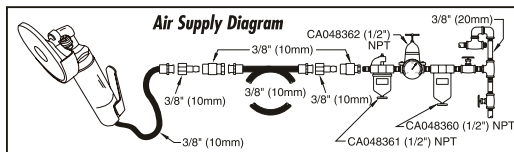
INSTRUKCIJŲ VADOVAS

Įrenginio tipas:

Pneumatiniai įrankiai su 3/8" - 24 sukliais ir įvairiais šlifavimo ratais.
Neleidžiami jokie kiti naudojimo būdai.

Oru tiekimo reikalavimai

1. Tiekimo prietaisas su 90 psig (6,3 bar) švaraus, sauso oro.
Aukštesnis slėgis ženkliai sumažina prietaiso eksploataavimo trukmę.
2. Prijunkite prietaisą prie oro linijos naudodami vamzdį, žarną ir tvirtinimo dydžius parodytus schemoje žemiau.
3. Nemonuokite greitojo šakotuvo tiesiogiai šlifuko krosnelės rankenoje.



Tepimas

Naudokite oro linijos tepalinę su SAE #10 alyva, nustačius du lašus per minutę. Jei oro linijos tepalinė negali būti naudojama, kartą per dieną įėjimą papildykite oro variklio alyva.

Priežiūra

1. Jei įrankis naudojamas kiekvieną dieną, reikia išmontuoti ir tikrinti kas tris (3) mėnesius. Pakeiskite sugadintas arba susidėvėjusias dalis.
2. Greitai susidėvinčios dalys pabrauktos dalių sąrašė.
3. Siekiant sugaisti kuo mažiau laiko, rekomenduojama naudoti toliau išvardintus įrankius:

Regulavimo kompleksas: 2050545223

Techniniai duomenys

Šlifavimo disko skersmuo : 4" (100mm)
Maksimalus šlifavimo disko storis : 0,28" (7mm)
Laisvosios eigos greitis: 13 500 suk./min
Oro sąnaudos: 32,5 cfm (15,5 l/s)
Oro slėgis: 90 psi (6,3 baro)

Triukšmo ir virpesių deklaracija*

	Vibravimo lygis*	Paklaida	Garso slėgio lygis**
CP3040GABTIM	7,2 m/s ²	2,6 m/s ²	87,6 dB(A)
CP3040GASTIM	9,6 m/s ²	3,3 m/s ²	91,7 dB(A)

*pagal ISO20643

** paklaida 3 dB(A), pagal EN ISO 15744 standarto reikalavimus.

Norėdami sužinoti garso stiprumą, pridėkite dB(A).

Originali instrukcija

Copyright 2012, Chicago Pneumatic Tool Co. LLC

Visos teisės saugomos. Bet koks neteisėtas turinio ar jo dalių naudojimas arba kopijavimas yra draudžiamas. Tai taikoma prekės ženklams, modelių tipams, dalių numeriams ir piešiniams. Naudokite tik leidinias dalis. Bet kokia žala ar trūkis sukelta naudojant neleistinas dalis, nepadengiama pagal garantiją ar atsakomybę už gaminį.

Triukšmo ir virpesių deklaracija

Visos pateiktos vertės galioja leidinio išleidimo metu. Naujausios informacijos išskokite adresu: cp.com

Šios deklaruotos vertės buvo gautos laboratorinio tipo testavimo metu pagal nustatytus standartus ir nėra tinkamos naudoti rizikingiems vertinimams.

Vertės išmatuotos asmeninėse darbo vietose gali būti didesnės nei deklaruotos vertės. Tikrosios keliamos rizikos vertės ir žalos pavojus patirtas atskiro vartotojo yra unikalus ir priklauso nuo to, kaip vartotojas dirba, atliekamo darbo ir darbo vietos konstrukcijos taip pat poveikio laiko ir fizinės vartotojo būklės. „Chicago Pneumatic“ neatsako už pasekmes naudojant deklaruotas vertes vietoj tikrajai keliamą riziką atitinkančių verčių, kai rizika vertinama tam tikroje darbo situacijoje, kurios mes nevaldome.

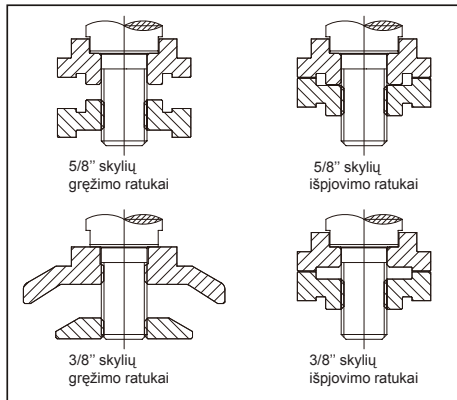
Jei įrankis naudojamas netinkamai, jis gali sukelti, plaštakos ir rankos vibracijos sindromą. Plaštakos ir rankos vibracijos valdymo ES vadovą galite rasti adresu

www.pneurop.eu/uploads/documents/pdf/PN3-02-NV_Declaration_info_sheet_0111.pdf

Ankstyviems simptomams, kurie gali būti susiję su vibracijos ekspozicijomis, nustatyti ir valdymo procedūroms keisti taip, kad išvengtumėte pakenkimo ateityje, mes rekomenduojame sveikatos priežiūros programą.

Eksploatavimas:

Flišo surinkimo instrukcijos



RIBOTA GAMINTOJO GARANTIJA

Ribota garantija: „Chicago Pneumatic Tool Co. LLC“ (toliau – CP) gaminiai turi garantiją nuo medžiagų ir gamybos defektų, kuri galioja vienerius metus nuo įsigijimo datos. Garantija taikoma tik naujiems gaminiams, kurie buvo įsigyti CP arba iš jų įgaliotų platintojų. Ši garantija netaikoma gaminiams, kurie buvo naudojami ne pagal paskirtį arba netinkamai, pakeisti arba taisomi ne CP arba jų įgaliotų aptarnavimo atstovų. Jei per vienerius metus po įsigijimo paaiškėja, kad CP gaminys turi medžiagų arba gamybos defektų, grąžinkite jį į bet kurį CP gamyklos aptarnavimo centrą arba įgaliotą CP prietaisų aptarnavimo centrą iš anksto apmokėję transportavimą, nurodę savo vardą, pavardę ir adresą, atitinkamą įsigijimo datos įrodymą ir trumpą defekto aprašymą. CP savo nuožūra sutaisys arba pakeis gaminius su defektais nemokamai. Po taisymų arba pakeitimų garantija taikoma taip, kaip aprašyta anksčiau ir galioja likusį pradinės garantijos laiką. Pagal šią garantiją CP atsakomybė ir įsū išskirtinės priemonės ribojamos gamintojo nuo defektais taisymui arba pakeitimui. (Nėra jokių kitų garantijų ir CP neatsako už atsitiktinę, specialią, ypatingą ar bet kokią kitą žalą, išlaidas, išskyrus taisymo arba keitimo išlaidas, kaip aprašyta anksčiau.)

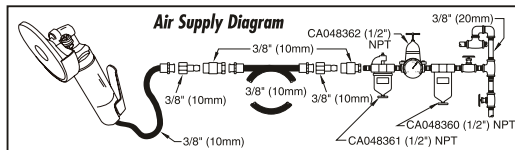
取扱説明書

機器の種類:

研磨用各種砥石付き動力ツール (3/8" - 24 スピンドル付属) (これ以外の使用は許可されていません)。

給気の必要

1. 清浄で乾いた空気90 psig (6.3 bar)を供給する機器。高い気圧は、機器の寿命を大きく短縮します。
2. 下図に示されているパイプやホースや接続具の寸法を使って、送気ホースに工具を接続します。
3. クイックカプラをグラインダのスロットル・ハンドルに直接取り付けなくてください。



注油

SAE #10 オイルを、1分当り2滴に調節した送気ホース注油器を 사용합니다。送気ホース注油器が使えない場合は、空気圧モーター用オイルを、吸気口に 1日1回 加えて下さい。

メンテナンス

1. 工具を毎日使用する場合は、3ヵ月ごとに分解・点検してください。損傷したり磨耗した部品は交換して下さい。
2. 摩耗しやすい部品は、部品リストに下線が表示されています。
3. ダウンタイムを最小にするためには、以下のサービスキットの使用が推奨されています：

チューンアップキット: 2050545223

技術データ

グラインディングホイール径: 4" (100mm)
 グラインディングホイール最大厚み: 0,28" (7mm)
 自由回転速度: 13 500 RPM
 空気消費量: 32,5 cfm (15,5 l/s)
 空圧: 90 psi (6.3 bar)

騒音と振動の表示

	振動レベル*	ばらつき	音圧レベル**
CP3040GABTIM	7,2 m/s ²	2,6 m/s ²	87,6 dB(A)
CP3040GASTIM	9,6 m/s ²	3,3 m/s ²	91,7 dB(A)

* re.ISO20643

** ばらつき 3 dB(A), EN ISO 15744準拠。音響出力は 11 dB(A) 加算。

原文取扱説明書

Copyright 2012, Chicago Pneumatic Tool Co. LLC

無断転載・複写を禁じます。ここにある内容または部分を、許可無く使用しないし複写することは、一切禁じられています。これは特に、商標、機種、部品番号、図画に対し当てはまります。認定部品のみをお使い下さい。認定されていない部品を使ったために起きた損傷や故障は、「保証」ないし「製造物責任」の適用を受けません。

騒音と振動の表示

値はすべて本書の発行日現在の値です。最新情報についてはcp.comをご覧ください。

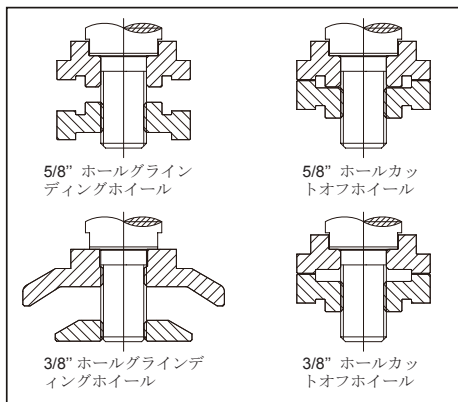
これらの表示数値は、定められた基準を満たした実験室的な試験により得られたもので、危険性評価への使用には充分ではありません。個々の作業場において測定された数値は、表示されている数値より高くなる可能性があります。実際の暴露数値および個々のユーザーが経験する悪影響の危険性は、独特で、ユーザーの作業方法、作業素材、および作業台のデザインと共に、暴露時間やユーザーの体調により異なります。Chicago Pneumatic社が管理できない作業場状況での個々の危険性評価において、実際の暴露を表す数値を使わずに表示数値を用いた結果があります。実際の暴露に対し、当社は責任を問われることはありません。

このツールは、正しい使い方をしない場合には手腕振動症候群の原因となることがあります。手腕振動の処置に関するEUの指針については www.pneurop.eu/uploads/documents/pdf/PN3-02-NV_Declaration_info_sheet_0111.pdf をご覧ください。

傷害の発生を防ぐ一助となるよう管理手順を改訂できるように、騒音や振動の発生との関係が考えられる初期症候を発見する健康調査プログラムを推奨します。

操作

フランジの組み立て



製造者による限定保証

限定保証: Chicago Pneumatic Tool Co. LLC ("CP")の「製品」には、ご購入の日から1年間、その素材や製造上の欠陥がないことを保証します。当「保証」は、CPまたはその認定ディーラーから新しく購入された「製品」のみに適用されます。無論、当「保証」は、不正使用、誤用、改造された製品、または、CPないしその認定サービスレップ以外により修理された製品には適用されません。ご購入後1年以内に、CP製品に素材や製造上の欠陥があることが分かった場合、CP Factory Service Center またはCP工具の認定サービスセンターにお名前とご住所、ご購入日を証明できるもの、欠陥内容の簡単な説明を添え、送料前払いで送り返して下さい。CPは、独自の自由な判断により、欠陥製品を無料で修理または交換します。修理ないし交換は、当初の保証期間中であれば、上記説明の如く保証されています。当「保証」におけるCPの義務およびお客様が受ける賠償は、欠陥「製品」の修理ないし交換に限られます。(これ以外には、明示ないし黙示の保証は無く、CPは、偶然の・結果として起きる・特殊な損傷に対し、あるいは、他の損傷、または上記の修理ないし交換に関する費用や経費以外の費用や経費に対し、責任を負うことは無いものとします。)

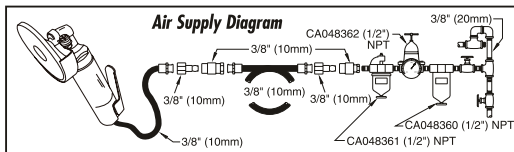
РЪКОВОДСТВО ЗА УПОТРЕБА

Тип машина:

Пневматични инструменти, оборудвани с 3/8" - 24 шпиндели с различни шлифовачни дискове – Да не се употребява с друга цел.

Изисквания За Снабдяване С Въздух

1. Снабдявайте съоръжението с 90 psig (6,3 бара) чист, сух въздух. По-високото налягане драстично намалява живота на инструмента.
2. Свържете инструмента към въздушната линия като използвате тръба, маркуч и напаснете размерите както е показано на диаграмата по-долу.
3. Не монтирайте бързия куплунг директно в регулиращата дръжка на шлайфа.



Смазване

Използвайте смазка за въздушна линия с SAE #10 масло, настроен на две капки в минута. Ако не може да се използва смазка за въздушна линия, добавяйте моторно масло в отвора веднъж дневно.

Поддръжка

1. Разглобявайте и проверявайте устройството на всеки три (3) месеца, ако инструментът се използва всекидневно. Подменяйте повредените или износени части.
2. Частите, които се износват бързо са подчертани в списъка с частите.
3. С цел да се намали минимално времето, се препоръчва употребата на следните сервизни комплекти:

Комплект за настройка: 2050545223

Технически данни

Диаметър на абразивен диск : 4" (100мм)
 Максимална дебелина на абразивен диск: 0,28" (7мм)
 Свободен ход: 13 500 RPM
 Консумация на въздух: 32,5 cfm (15,5 l/s)
 Налягане на въздуха 90 psi (6,3 бар)

Декларация за шум и вибрации*

	Ниво на вибрациите*	Неустановеност	Ниво на звуковото налягане**
CP3040GABTIM	7,2 m/s ²	2,6 m/s ²	87,6 dB(A)
CP3040GASTIM	9,6 m/s ²	3,3 m/s ²	91,7 dB(A)

*съответствие с ISO20643

** неустановеност 3 dB(A), в съответствие с EN ISO 15744. За сила на звука добавете 11 dB(A).

Оригинални инструкции

Copyright © 2012, Chicago Pneumatic Tool Co. LLC

Всички права запазени. Всяка неоторизирана употреба или копиране на съдържанието или част от него са забранени. Това се отнася особено до търговски марки, наименования на модели, номера на части или скици. Използвайте само лицензирани части. Всяка повреда или неизправност, причинена от употреба на нелицензирани части не се покрива от Гаранцията.

Декларация за шум и вибрации

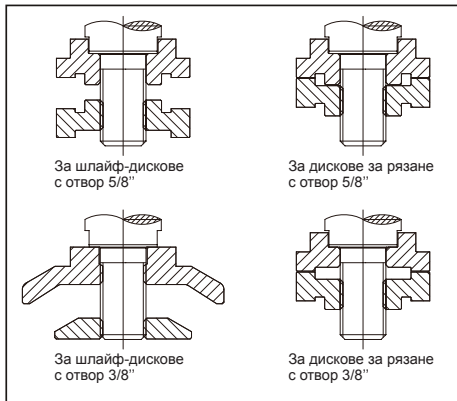
Всички стойности са актуални към датата на настоящата публикация. За последна информация моля посетете [cp.com](http://www.cp.com).

Тези обявени стойности са получени чрез лабораторни тестове в съответствие с наложените стандарти и не са подходящи за употреба при оценки на риска. Стойности, измерени на индивидуално работно място могат да бъдат по-високи от обявените стойности. Стойностите на действително излагане и риск от нараняване на индивидуалния потребител са уникални и зависят от начина, по който работи потребителят, от продукта в процеса на изработка и от устройството на работното място, както и от времето на излагане и от физическото състояние на потребителя. Ние, Chicago Pneumatic, не можем да бъдем отговорни за последиците от използването на обявените стойности, вместо използването на стойности, които отразяват действителното излагане, при индивидуално оценяване на риска в ситуация на работното място, над което ние нямаме контрол.

Този инструмент може да предизвика синдром на вибрационно увреждане на ръцете / дланите, ако употребата му не се контролира правилно. Наръчник за справяне с отражението на вибрациите върху ръцете / дланите може да бъде намерен на адрес: www.pneurop.eu/uploads/documents/pdf/PN3-02-NV_Declaration_info_sheet_0111.pdf. Препоръчваме прилагането на програма за здравно наблюдение, за улавяне на ранните симптоми свързани с излагането на шум и вибрации и да бъдат променени методите на организация и управление на труда, за да се предотвратят увреждане на здравето в бъдеще.

Работа :

Инструкции за монтаж на фиксиращата шайба



ОГРАНИЧЕНА ДОГОВОРНА ГАРАНЦИЯ НА ПРОИЗВОДИТЕЛЯ

Ограничена гаранция: "Продуктите" на Chicago Pneumatic Tool Co. LLC ("CP") са с гаранция за липса на дефекти в материала и изработката за срок от една година от датата на покупката. Тази гаранция се отнася само за Продукти, закупени нови от CP или от упълномощени търговци на компанията. Разбира се, тази гаранция не се отнася за продукти, с които е работено грубо, които са били неправилно употребявани, променени или поправяни от лица, различни от CP или от упълномощени сервизи, представители на компанията. Ако продукт на CP е с доказан дефект в материала или изработката в рамките на една година след покупката, върнете го във всеки един от сервизните центрове на Фабрики CP или на упълномощен сервизен център за инструменти на CP, с предплатен превоз, като впишете своето име и адрес, и като представите задоволително доказателство за датата на покупката и кратко описание на дефекта. CP безплатно ще поправи или замени, по свой избор, повредения Продукт. Поправите и замените също са с гаранция, описана по-горе за останалата първоначалния период на гаранцията. Единственото задължение на CP и Ваше единствено право в тази Гаранция са ограничени до поправка или замяна на повредения Продукт. (Няма други гаранции и CP не е отговорна за инциденти, косвени или умислени повреди или всякакви други повреди или разходи освен единствено разходите за поправка или замяна, както е описано по-горе)

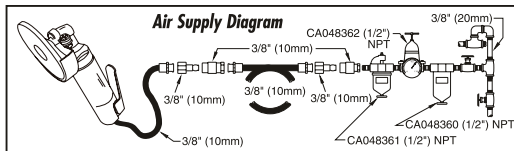
UPUTE ZA UPORABU

Tip stroja:

Pneumatski alati opremljeni vratilima s navojima 3/8" - 24 za korištenje s raznim brusnim pločama – Druga upotreba nije dozvoljena.

Zahtjevi za opskrbom zraka

1. Alat za opskrbu s 90 psig (6,3 bara) čistog i suhog zraka. Veći tlak drastično umanjuje vijek trajanja alata.
2. Alat povežite na pneumatski vod pomoću cijevi, crijeva i fittinga čije su dimenzije prikazane na donjem crtežu.
3. Ne instalirajte brzu spojnicu izavno u ručicu gasa brusilice.



Podmazivanje

Koristite mazalicu za pneumatske vodove sa uljem SAE #10, s podešenjem na dvije kapi u minuti. Ukoliko se ne koristi mazalica za pneumatske vodove, ulje za zračni motor dodajte jednom dnevno na ulaz.

Održavanje

1. Rasklopite i pregledajte alat svakih tri (3) mjeseca ako se alat koristi svakodnevno. Zamjenite oštećene ili pohabane dijelove.
2. Dijelovi koji se jako habaju podvučeni su u listi **dijelova**.
3. Kako i vrijeme zastoja bilo što kraće, preporučuju se sljedeći servisni kompleti:

Komplet za reparaturu: 2050545223

Tehnički podaci

Promjer brusnog diska : 4" (100mm)
Maksimalna debljina brusnog diska: 0,28" (7 mm)
Brzina neopterećenog alata: 13 500 o/min
Potrošnja zraka: 32,5 cfm (15,5 l/s)
Zračni tlak 90 psi (6,3 bara)

Deklarisane vrijednosti za buku i vibracije*

	Razina vibracija*	nesigurnost	Razina zvučnog tlaka**
CP3040GABTIM	7,2 m/s ²	2,6 m/s ²	87,6 dB(A)
CP3040GASTIM	9,6 m/s ²	3,3 m/s ²	91,7 dB(A)

*re. ISO20643

** nesigurnost 3 dB(A), u skladnosti s EN ISO 15744. Za zvučnu snagu, dodajte 11 dB(A).

Izvorne upute

Copyright 2012, Chicago Pneumatic Tool Co. LLC

Sva prava zadržana. Svaka neovlaštena uporaba ili kopiranje sadržaja ili njegovog dijela je zabranjena. To se naročito odnosi na zaštitne znake, oznake modela, brojeve dijelova i crteže. Koristite samo odobrene dijelove. Svaka šteta ili neispravnost koja je nastala uslijed uporabe neodobrenih dijelova ne pokriva se ovim Jamstvom ili odgovornošću za proizvod.

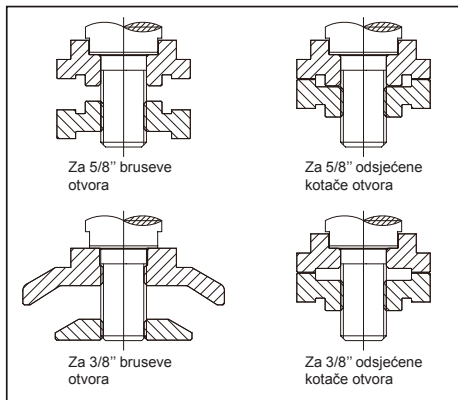
Deklarisane vrijednosti za buku i vibracije.

Sve vrijednosti su ažurne s datumom publikacije. Najnovije podatke potražite na cp.com.

Ove deklarirane vrijednosti su dobijene laboratorijskim testiranjem sukladno navedenim standardima i nisu adekvatne za procjenu rizika. Vrijednosti na nekim radnim mjestima mogu biti veće od deklariranih vrijednosti. Stvarne vrijednosti izlaganja i štetnih rizika za svakog korisnika ponosaob jedinstvene su i ovise o načinu rada korisnika, obratka i dizajna radne stanice, te od vremena izlaganja i fizičkog stanja korisnika. Mi, Chicago Pneumatic, ne možemo se držati odgovornosti za posljedice zbog korištenja deklariranih vrijednosti umjesto vrijednosti koje odražavaju realno izlaganje, za individualnu procjenu rizika na radnom mjestu nad kojim nemamo kontrolu. Ovaj alat može izazvati sindrom vibracije ruke ako se postupa kako treba. EU vodič za kontrolu vibracija na ruci može se pronaći na www.pneurop.eu/uploads/documents/pdf/PN3-02-NV_Declaration_info_sheet_0111.pdf Preporučujemo da se se poslužite programom za praćenje zdravlja za rano uočavanje simptoma koji mogu biti vezani uz izloženost buci ili vibracijama, kako biste mogli postupke upravljanja prilagoditi tako da spriječite buduće oštećenje.

Operacija :

Upute za montažu prirubnice



Za 5/8" bruseve otvora

Za 5/8" odsječene kotače otvora

Za 3/8" bruseve otvora

Za 3/8" odsječene kotače otvora

OGRAIČENO JAMSTVO PROIZVOĐAČA

Ograničeno jamstvo: Za "proizvode" tvrtke Chicago Pneumatic Tool Co. LLC ("CP") daje se jamstvo koje pokriva nedostatke materijala i manjkavu izradu na rok od godinu dana od datuma kupnje. Jamstvo pokriva samo proizvode koji su kao novi kupljeni od tvrtke CP ili njenih ovlaštenih distributera. Naravno, ovo jamstvo ne pokriva proizvode s kojima se postupalo nasilno, nenamjenski, koji su modificirani ili popravljani od strane drugih koji ne pripadaju tvrtki CP ili njenom ovlaštenom servisu. Ukoliko se ustanovi da CP proizvod ima nedostatke materijala ili manjkavu izradu u roku od godinu dana od dana kupnje, pošaljite ga natrag CP tvorničkom servisnom centru ili ovlaštenom servisnom centru za CP alate, s unaprijed plaćenom poštarinom, s vašim imenom i adresom, adekvatnim dokazom o datumu kupnje i kratkim opisom kvara. CP će, prema svom nahođenju, besplatno popraviti ili zamjeniti neispravne proizvode. Popravke ili zamjene se, prema gore navedenom, jamče za preostali, prvobitni jamstveni rok. Odgovornost tvrtke CP i vaša isključivi zakonski lijek po ovom Jamstvu ograničavaju se na popravak ili zamjenu neispravnog proizvoda. **(Ne postoje druga jamstva, eksplicitna ili implicitna, i CP neće biti odgovoran ni za kakve slučajne, posljedične ili specijalne štete niti za bilo koje druge štete, troškove ili naknade i prihvaća samo troškove ili naknade popravke ili zamjene kako je opisano gore.)**

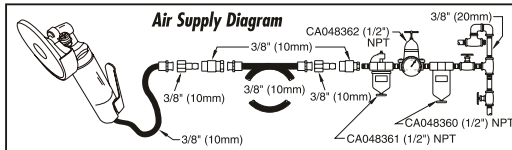
MANUALUL UTILIZATORULUI

Tipul Unelei:

Unele de putere prevăzute cu axuri de 3/8" - 24 cu diferite discuri abrazive pentru polizare – Oricare alte utilizări sunt interzise.

Cerințe ale Alimentării cu Aer

1. Alimentați unealta cu aer curat, uscat, la 90 psig (6,3 bari). Presiuni mai mari reduc drastic viața unelei.
2. Conectați unealta la alimentarea cu aer utilizând țevi, furtune și armături având dimensiunile arătate în diagrama de mai jos.
3. Nu instalați un cuplaj rapid conectat direct la mânerul cu levier de acționare al supapei de admisie a mașinii de șlefuit.



Ungere

Utilizați un ungător pentru coloana de aer cu ulei SAE #10, reglat la două picături pe minut. Dacă nu se poate utiliza un ungător pentru coloana de aer, adăugați ulei pentru motoare de aer în admisie o dată pe zi.

Întreținere

1. Dezasamblați și examinați unealta la fiecare trei (3) luni, în cazul în care unealta este utilizată zilnic. Înlocuiți piesele deteriorate sau uzate.
2. Piesele cu coeficient de uzură ridicat sunt subliniate în lista pieselor componente.
3. Pentru a reduce timpul de ne-operabilitate, se recomandă utilizarea următoarelor truse de reparații:
Trusă de Ajustare: 2050545223

Date Tehnice

Diametrul discului de rectificare: 4" (100mm)
Grosimea maximă a discului de rectificare: 0,28" (7mm)
Turație liberă: 13 500 RPM
Consum de Aer: 32,5 cfm (15,5 l/s)
Presiune pneumatică: 90 psi (6,3 bar)

Valori Declarate pentru Zgomot și Vibrație*

	Nivel vibrații*	incertitudine	Nivel presiune acustică**
CP3040GABTIM	7,2 m/s ²	2,6 m/s ²	87,6 dB(A)
CP3040GASTIM	9,6 m/s ²	3,3 m/s ²	91,7 dB(A)

*re. ISO20643

** incertitudine 3 dB(A), în conformitate cu EN ISO 15744. Pentru puterea acustică, adăugați 11 dB(A).

Instrucțiuni originale

Copyright 2012, Chicago Pneumatic Tool Co. LLC

Toate drepturile rezervate. Utilizarea sau copierea neautorizată a conținutului în totalitate sau în parte este interzisă. Aceasta se referă în special la mărcile înregistrate, denumirile modelelor, etichetele pieselor componente și desene. Utilizați numai piese autorizate. Daunele sau funcționarea defectuoasă în urma utilizării de piese neautorizate nu se supune Garanției sau Răspunderii pe Produs.

Valori Declarate pentru Zgomot și Vibrație

Toate valorile sunt valabile la data prezentei publicării. Pentru cele mai recente informații, vizitați cp.com.

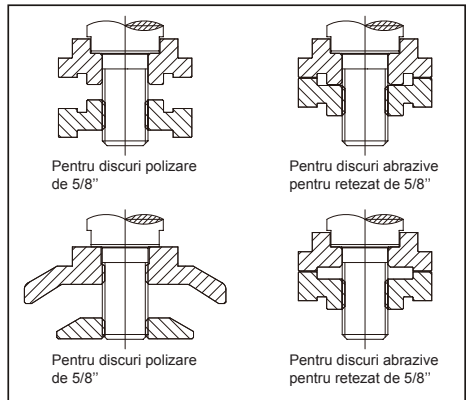
Aceste valori declarate au fost obținute prin teste de laborator în conformitate cu standardele precizate și nu sunt adecvate pentru evaluarea riscurilor.

Valorile măsurate în locuri de muncă specifice pot fi mai mari decât valorile declarate. Valorile de expunere efectivă și riscul de vătămare pentru un utilizator în particular sunt unice și depind de modul în care lucrează utilizatorul, piesa de lucru și modul în care a fost proiectată stația de lucru, ca și de timpul de expunere și de condiția fizică a utilizatorului. Subsemnații, Chicago Pneumatic, nu răspundem pentru consecințele utilizării valorilor declarate în locul valorilor de expunere reală în cadrul evaluării riscului particular al situației unui loc de muncă pe care nu o putem controla.

Acest instrument poate produce sindromul de vibrație mână-braț dacă utilizarea acestuia este efectuată în mod inadecvat. Puteți găsi un ghid de gestionare a vibrațiilor mână-braț la www.pneurop.eu/uploads/documents/pdf/PN3-02-UV_Declaration_info_sheet_0111.pdf. Vă recomandăm un program de monitorizare a sănătății pentru a depista din timp simptomele care au legătură cu expunerea la zgomot și vibrații, astfel încât procedurile de gestionare să poată fi modificate în scopul prevenirii afecțiunilor viitoare.

Funcționare :

Instrucțiuni de asamblare flanșă



GARANȚIE LIMITATĂ A PRODUCĂTORULUI

Garanție Limitată: „Produsele” Chicago Pneumatic Tool Co. LLC (“CP”) sunt garantate să nu aibă defectelor materiale sau de fabricație pe durata unui an de la data cumpărării. Această garanție este valabilă numai pentru produsele noi achiziționate de la CP sau de la distribuitorii săi autorizați. Bineînțeles, această Garanție nu e valabilă pentru produse care au fost folosite abuziv, maltratate, modificate, sau reparate de altcineva decât CP sau Reprezentanții de Service Autorizat. Dacă un Produs CP se dovedește a avea un defect material sau de fabricație în cursul a unui an de la data cumpărării, atunci returnați-l la oricare Centru de Service al Întreprinderii CP sau Centru de Service Autorizat al CP, expedierea fiind plătită cu anticipație, incluzând numele și adresa dumneavoastră, dovada din care să rezulte data achiziționării și o scurtă descriere a defectului. CP va repara sau înlocui gratuit, la latitudinea sa, Produsele defectuoase. Reparațiile sau înlocuirile sunt garantate în aceeași manieră precizată mai sus pe restul duratei Garanției inițiale. Responsabilitatea CP și despăgubirea dumneavoastră prin această Garanție sunt limitate exclusiv la repararea sau înlocuirea Produsului defectuos. (Nu Există Alte Garanții Explicite Sau Implicite Și CP Nu Își Asumă Responsabilitatea Pentru Daune Incidentale, Consecutive, Sau Speciale, Sau De Orice Altă Natură, Costuri Sau Cheltuieli, Exceptând Numai Costurile Sau Cheltuielile De Reparație Sau Înlocuire Așa Cum S-a Precizat Mai Sus.)

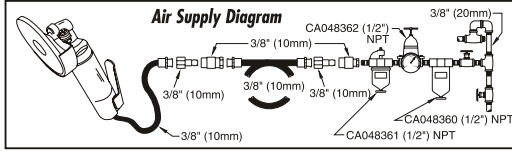
KULLANIM KILAVUZU

Makine Tipi:

Taşlama için farklı taşlama disklerine sahip üzerinde 3/8" - 24 mil bulunan motorlu aletler. - Başka amaçla kullanılamaz.

Hava Kaynağı Gereklikleri

1. Alete 90 psig (6,3 bar) temiz ve kuru hava verin. Daha yüksek basınç alet ömrünü önemli ölçüde kısaltacaktır.
2. Aleti, aşağıdaki şemada gösterilen boru, hortum ve bağlantı aletleri boyutlarını kullanarak hava hattına bağlayın.
3. Taşlama makinesinin klape koluna doğrudan hızlı kuplör takmayın.



Yağlama

SAE#10 yağı kullanan ve dakikada iki damlaya ayarlanmış bir hava hattı yağlayıcısı kullanın. Hava hattı yağlayıcısı kullanılamıyorsa, girişine günde bir kez motor yağı ekleyin.

Bakım

1. Eğer alet her gün kullanılıyorsa, üç (3) ayda bir aleti söküp inceleyin. Hasar gören ve aşınan parçaları değiştirin.
2. Çok aşınan parçalar, parça listesinde **vurgulanmıştır**.
3. Arızalanmaları minimumda tutmak için aşağıdaki servis kitleri önerilir:

Ayar Kiti: 2050545223

Teknik Veriler

Zımpara taşı çapı: 4" (100mm)
Maksimum zımpara taşı kalınlığı: 0,28" (7 mm)
Boşta hız: 13 500 RPM
Hava Tüketimi: 32,5 cfm (15,5 l/s)
Hava basıncı : 90 psi (6,3 bar)

Gürültü ve Titreşim Beyanı*

	Titreşim düzeyi*	Belirsizlik	Ses basınç düzeyi**
CP3040GABTIM	7,2 m/s ²	2,6 m/s ²	87,6 dB(A)
CP3040GASTIM	9,6 m/s ²	3,3 m/s ²	91,7 dB(A)

*re. ISO20643

** belirsizlik 3 dB(A), EN ISO 15744'e göre. Ses gücü için 11 dB(A) ekleyin.

Özgün Talimatlar

Copyright 2012, Chicago Pneumatic Tool Co. LLC

Her hakkı saklıdır. İçeriğın ya da bunların bir kısmının izinsiz kullanımı veya kopyalanması yasaktır. Bu özellikle ticari markalar, model isimleri, parça numaraları ve çizimler için geçerlidir. Yalnızca izin verilen parçaları kullanın. İzin verilenler dışındaki parçaların kullanımı sonucu oluşan hasar ya da arıza Garanti ya da Ürün Sorumluluğu kapsamında değildir.

Gürültü ve Titreşim Beyanı

Tüm değerler bu yayının tarihi itibarıyla günceldir. En son bilgiler için lütfen cp.com'u ziyaret ediniz.

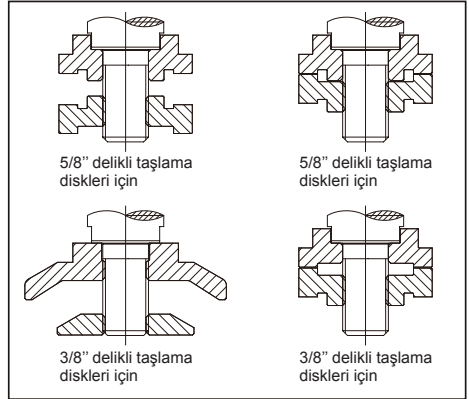
Bildirilen bu değerler adı geçen standartlara uygun olarak laboratuvar tipi testlerden elde edilen değerlerdir ve risk değerlendirmesi kullanımına uygun değildir. Özel iş yerlerinde ölçülen değerler, açıklanan değerlerden daha yüksek olabilir. Gerçek maruz kalma değerleri ve bireysel kullanıcı tarafından tecrübe edilen zarar görme riski benzersizdir ve kullanıcının çalışma şekline, işlenecek parçaya ve iş istasyonunun yapısının yanı sıra maruz kalma süresi ile kullanıcının fiziksel durumuna bağlıdır.

Bizler, Chicago Pneumatic olarak, kontrollü elimizde olmayan bir iş yeri durumundaki özel risk değerlendirmesinde gerçek maruz kalmayı yansıtan değerler yerine bildirilen değerlerin kullanılmasının sonuçlarından sorumlu tutulamayız.

Bu araç uygun kullanılmadığında, titreşime bağlı el-kol hastalıkları belirtilerine yol açabilir. El-kol titreşim kontrolü ile ilgili bir AT klavuzu aşağıdaki adreste mevcuttur: www.pneurop.eu/uploads/documents/pdf/PN3-02-NV_Declaration_info_sheet_0111.pdf İleride olabilecek sakatlıkların önlenmesine yönelik olarak yönetim usullerinde değişikliği yapılabilmesi için gürültü veya titreşime maruz kalmakla ilgili olabilecek belirtilerin erken teşhisini sağlayacak bir sağlık gözetim programını önerilir.

Çalıştırma:

Flanş montaj talimatları



ÜRETİCİ SINIRLI GARANTİSİ

Sınırlı Garanti: Chicago Pneumatic Tool Co. LLC ("CP") "Ürünleri", satın alındığı tarihten itibaren bir yıl süre ile malzeme ve işçilikteki tüm hatalara karşı garantilidir. Bu Garanti yalnızca CP ya da yetkili satıcılarından satın alınan yeni Ürünler için geçerlidir. Elbette, kötü şekilde kullanılmış, hatalı kullanılmış, modifiye edilmiş ya da CP veya onun Yetkili Servis Temsilcileri dışında bir başkası tarafından tamir edilmiş ürünler için geçerli olmayacaktır. Bir CP ürününde satın alındığı tarihten itibaren bir yıl içerisinde malzeme ya da işçilik hatası bulunursa, bunu CP Fabrika Servis Merkezine veya CP aletlerinin Yetkili Servis Merkezine, ön ödemeli nakliye ile adınızı ve adresinizi, satın alma belgesi ve hatanın kısa bir tanımını ekleyerek gönderin. CP, kendi takdirine göre, hatalı Ürünleri ücretsiz olarak tamir edecek ya da değiştirecektir. Tamir ve değiştirmeler de yukarı da açıkladığı şekilde orijinal garanti süresinin kalan kısmı boyunca garantili olacaktır. CP'nin bu Garanti kapsamındaki tek yükümlülüğü ve sizin tek çözüm yolunuz hatalı Ürünün tamiri ya da değişimi ile sınırlıdır (**Açık ya da Zimni Başka Hiç Bir Garanti Bulunmamaktadır. CP, Arızı, Kazara, Özel Hasarlar ya da Diğer Hasarlar ile Yukarıda Tanımlanan Tamir ya da Değişim Maliyet ya da Masrafı dışında Başka Hiç Bir Maliyet veya Masrafı Sorumlu Tutulamayacaktır.**)

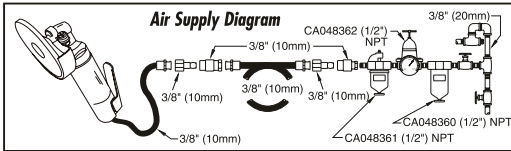
안내 설명서

기계 유형:

다양한 연삭용 스톨 그리고 3/8" - 24 스핀들이 장착된 파워 공구 - 다른 용도로는 사용하지 않습니다.

공기 공급 요구조건

- 90 psig (6.3 bar)의 깨끗하고 건조한 공기를 공구에 공급하십시오. 더 높은 압력은 공구 수명을 크게 감소시킵니다.
- 아래 도면에 나와 있는 파이프, 호스 및 피팅 크기를 사용하여, 공구를 공기 라인에 연결하십시오.
- 렉 필터를 그라인더 스톨을 핸들에 직접 설치하지 마십시오.



유탄

공기 라인 유탄 장치 및 SAE #10 유탄유를 사용하여 분당 2 방울로 조절하십시오. 공기 라인 유탄장치를 사용하지 않으면, 에어 모터 오일을 주입구에 1일 1회 첨가하십시오.

보수유지

- 공구를 매일 사용하는 경우, 삼(3) 개월마다 공구를 분해하여 검사하십시오. 손상되거나 마모된 부품을 교체하십시오.
- 마모되는 부품들은 부품 목록에 밑줄이 쳐져 있습니다.
- 다운타임을 최소화 유지하는 데에는, 다음 정비 키트를 권장합니다:

플러그 키트: 2050545223

기술 자료

연마 휠 직경: 4" (100mm)
 최대 연마 휠 두께: 0.28" (7mm)
 자유 속도: 13 500 RPM
 공기 소비량: 32.5 cfm (15.5 l/s)
 공기압: 90psi (6.3bar)

소음 및 진동 선언*

	진동 수준*	오차	음압 수준**
CP3040GABTIM	7.2 m/s²	2.6 m/s²	87,6 dB(A)
CP3040GASTIM	9,6 m/s²	3,3 m/s²	91,7 dB(A)

*re. ISO20643

** 오차 3 dB(A), EN ISO 15744 준수. 음향출력을 위해 11dB(A) 추가.

원래 사용법

Copyright 2012, Chicago Pneumatic Tool Co. LLC

본사 관련 소유, 본 내용이나 그 일부에 대한 일체의 무단 사용과 복사는 금지됩니다. 이는 특히 상표, 모델명, 부품 번호 및 도면에 적용됩니다. 승인된 부품만을 사용하십시오. 비승인 부품의 사용으로 인한 일체의 손상이나 오작동은 보증 혹은 제품 책임에 의해 커버되지 않습니다.

실소음 및 진동 선언

모든 수치는 이 문서 발행 시의 수치입니다. 최신 정보는 cp.com 사이트를 참조하십시오.

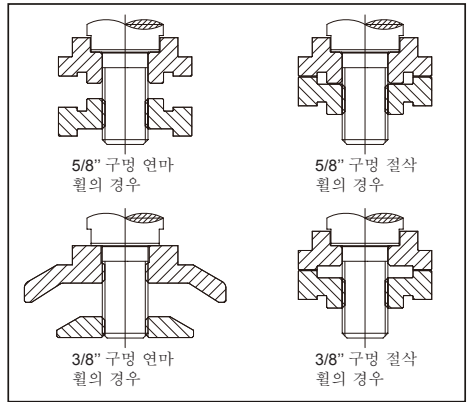
선언된 수치들은 진술된 표준을 준수하는 실험실 유형의 시험을 통해 얻어졌으며 위험 평가에는 충분하지 못합니다. 개별 작업 위치에서 측정되는 값들은 선언된 값보다 클 수 있습니다. 개별 사용자가 체험하는 실제의 노출 수치와 피해의 위험은 독특한 것으로서, 사용자의 작업 방식, 작업 대상물 및 작업 대 설계 그리고 노출 시간 및 사용자의 신체 상태에 따라 다릅니다. 저희 Chicago Pneumatic에서는 자사가 통제할 수 없는 작업장 상황에서의 개별 위험 평가에 있어서, 실제 노출을 반영하는 수치 대신 선언된 수치를 사용하는 데 따른 결과에 대해 책임질 수 없습니다.

이 공구의 사용을 적절하게 관리하지 않으면 수치 진동 증후군을 일으킬 수 있습니다. 수치 진동 관리에 대한 EU 안내서는 www.pneurop.eu/uploads/documents/pdf/PN3-02-NV_Declaration_info_sheet_0111.pdf 사이트에서 구할 수 있습니다.

소음 또는 진동 노출 관련 증후군을 조기에 발견하여 관리 절차 변경을 통해 미래의 난청을 방지할 수 있는 건강 감시 프로그램을 추천합니다.

작동 :

플랜지 어셈블리 지침



제조사의 제한 보증

제한 보증: Chicago Pneumatic Tool Co. LLC (이하 "CP")의 "제품들"은 구매일로부터 1년 동안 재질과 기술 관련 결함이 없음을 보증합니다. 이 보증은 CP 혹은 그 지정 대리점으로부터 신규 구입한 제품들에만 적용됩니다. 물론 이 보증은 악용, 오용 또는 변형되거나 CP나 그 지정 서비스 담당자 이외의 개인이 수리한 제품에는 적용되지 않습니다. 만약 CP 제품이 구매일로부터 1년 이내에 재질이나 기술 관련 결함이 있는 것으로 입증되면, CP Factory Service Center(공장 서비스 센터) 혹은 CP 공구 담당 지정 서비스 센터 앞으로 반송하면 되며, 이때 귀하의 설명과 주소 및 구매 날짜에 대한 충분한 증거 자료 및 결함에 관한 간단한 설명을 동봉하고 우송료는 미리 지불되어야 합니다. CP는 자사의 선택에 의해 결함이 있는 제품들을 무료로 수리하거나 교체할 것입니다. 수리나 교체는 원래 보증 기간의 남은 기간 동안 위와 같이 보증됩니다. 본 보증이 정하는 CP의 유일한 책임 및 귀하의 유일한 구제책은 결함 있는 제품의 수리나 교체로서 제한됩니다. (그 밖의 다른 명시되거나 함축적인 보증은 없으며, CP는 우발적, 필연적 혹은 특수한 손상이나 상기한 수리나 교체에 따른 비용 이외의 다른 비용에 대해서는 책임을 지지 않습니다.)

DO NOT DISCARD - GIVE TO USER


ES	Español (Spanish) ⚠️ ADVERTENCIA
	<p>Con el fin de reducir el riesgo de lesión, toda persona que utilice, instale, repare, mantenga, cambie accesorios o trabaje cerca de esta herramienta debe leer y comprender estas instrucciones antes de llevar a cabo cualquiera de las tareas antes mencionadas. Instrucciones de seguridad: 6159948760</p>


FR	Français (French) ⚠️ ATTENTION
	<p>Pour réduire les risques d'accidents, il est impératif que toute personne qui utilise, installe ou répare cet outil, qui change des accessoires ou travaille à proximité lise attentivement ces instructions au préalable. Instructions de sécurité : 6159948760</p>

IT	Italiano (Italian) ⚠️ ATTENZIONE
	<p>Per diminuire il rischio di eventuali danni fi sici, è necessario che chiunque si appresti ad utilizzare, installare, riparare, eseguire la manutenzione o la sostituzione di accessori o che semplicemente lavori nelle strette vicinanze dell'utensile per tagliare legga e capisca tutti i punti di queste istruzioni. Istruzioni di sicurezza: 6159948760</p>

SV	Svenska (Swedish) ⚠️ VARNING
	<p>För att minska risken för skador måste alla som använder, installerar, reparerar, underhåller och ändrar tillbehör på, eller arbetar nära, detta verktyg ha läst och förstått dessa anvisningar innan sådana uppgifter utförs. Säkerhetsinstruktioner: 6159948760</p>

DE	Deutsch (German) ⚠️ VORSICHT
	<p>Um die Gefahr einer Verletzung so gering wie möglich zu halten, haben Personen, die dieses Werkzeug gebrauchen, installieren, reparieren, warten, Zubehör austauschen oder sich in der Nähe des Werkzeugs aufhalten, die folgenden Anweisungen zu beachten: Sicherheitsvorschriften: 6159948760</p>


PT	Português (Portuguese) ⚠️ AVISO
	<p>No sentido de reduzir o perigo de acidentes pessoais, todas as pessoas que utilizarem, repararem, fi zerem a revisão, trocarem acessórios ou trabalharem perto desta ferramenta, devem ler e compreender estas instruções antes de executar qualquer trabalho acima referido. Instruções de segurança: 6159948760</p>


NN	Norsk (Norewegian) ⚠️ ADVARSEL
	<p>For å redusere risiko for skade skal enhver som bruker, installerer, reparerer, utfører vedlikehold eller skifter tilbehør på, eller som arbeider i nærheten av dette verktøyet, lese og forstå disse anvisningene før oppgavene utføres. Sikkerhetsinstruksjoner: 6159948760</p>


NL	Nederlands (Dutch) ⚠️ WAARSCHUWING
	<p>Om de kans op verwondingen zo klein mogelijk te maken, dient iedereen die dit gereedschap gebruikt, installeert, repareert, onderhoudt, onderdelen ervan vervangt of in de buurt ervan werkt deze instructies goed te lezen. Veiligheidsinstructies: 6159948760</p>

DA	Dansk (Danish) ⚠️ ADVARSEL
	<p>For at reducere risikoen for personskade skal enhver, der bruger, installerer, reparerer, vedligeholder, skifter tilbehør på eller arbejder nær dette værktøj, læse disse instrukser grundigt, før sådant arbejde udføres. Sikkerhedsinstrukser: 6159948760</p>


FI	Suomi (Finnish) ⚠️ VAROITUS
	<p>Ennen työkalun käyttöä, asennusta, korjausta, huoltoa, tarvikkeiden vaihtoa tai työkalun lähistöllä työskentelyä on tapaturmien välttämiseksi perehdyttävä näihin ohjeisiin. Turvaohjeet: 6159948760</p>

RU	Русский (Russian) ⚠️ ПРЕДУПРЕЖДЕНИЕ
	<p>Для снижения риска получения травмы всякий, кто использует, устанавливает, ремонтирует, обслуживает, заменяет приспособления на данном инструменте или работает вблизи него должен прочесть и понять настоящие инструкции до начала любой из перечисленных здесь работ. Инструкции по безопасности: 6159948760</p>

ZH	中文 (Chinese) ⚠️ 警告
	<p>为了减少受伤的风险，每个使用、安装、保养本工具，更换本工具附件，或在附近工作的人员，在执行上述任何一项任务时，都必须学习及理解这些说明。安全须知：6159948760</p>

EL	ελληνικά (Greek) ⚠️ ΠΡΟΕΙΔΟΠΟΙΗΣΗ
	<p>Για τη μείωση του κινδύνου τραυματισμού, οποιοσδήποτε χρησιμοποιεί, εγκαθιστά, επισκευάζει, συντηρεί, αλλάζει παρελκόμενα, ή εργάζεται κοντά σε αυτό το εργαλείο, πρέπει να διαβάσει και κατανοήσει αυτές τις οδηγίες πριν εκτελέσει οποιαδήποτε τέτοια εργασία. Οδηγίες ασφαλείας: 6159948760</p>

DO NOT DISCARD - GIVE TO USER


HV	magyar (Hungarian) ⚠ FIGYELEM
	A sérülés kockázatának csökkentése érdekében a szerszámot használó, szerelő, javító, karbantartó, tartozékát cserélő vagy a szerszám közelében dolgozó minden személynek az adott munkaművelet elvégzése előtt el kell olvasnia és tudomásul kell vennie ezeket az utasításokat. Biztonsági utasítások: 6159948760

LV	latviešu (Latvian) ⚠ BĪDINĀJUMS
	Lai samazinātu ievainojuma risku, visiem, kas lieto, uzstāda, labo, apkopj, maina piederumus, vai strādā šī darbarīka tuvumā, pirms šo darbu sākšanas jāizlasa un jāizprot šie norādījumi. Drošības norādījumi: 6159948760


PL	polski (Polish) ⚠ OSTRZEŻENIE
	Aby ograniczyć ryzyko wypadku, wszystkie osoby używające, instalujące, reperujące, konserwujące, zmieniające akcesoria lub pracujące w pobliżu tych narzędzi muszą przeczytać i zrozumieć niniejszą instrukcję przed wykonywaniem tych zadań. Instrukcja bezpieczeństwa: 6159948760


CS	čeština (Czech) ⚠ VAROVÁNÍ
	Pro snížení rizika poranění si musí všechny osoby používající, instalující, opravující, vyměňující příslušenstvo stroje, provádějící výměnu doplňků nebo pracující tohto stroje přečíst tyto instrukce a porozumět jim před tím, než budou provádět tento úkol. Bezpečnostní pokyny: 6159948760

SK	slovenčina (Slovak) ⚠ VAROVANIE
	Na zníženie rizika zranenia, všetky osoby, ktoré používajú, inštalujú, opravujú, vymieňajú príslušenstvo alebo pracujú v blízkosti tohto nástroja, si musia prečítať a pochopiť tieto pokyny predtým, než vykonajú akúkoľvek takúto úlohu. Bezpečnostné inštrukcie: 6159948760

SL	slovenščina (Slovenian) ⚠ OPOZORILO
	Da bi zmanjšali nevarnost poškodbe, mora vsakdo, ki bo uporabljal, nameščal, popravljal, vzdrževal, menjal dodatno opremo na, ali delal v bližini tega orodja, prebrati in razumeti ta navodila, preden začne opravljati katerokoli od navedenih dejanj. Varnostna navodila: 6159948760


LT	lietuvių (Lithuanian) ⚠ ĮSPĖJIMAS
	Kad sumažintumėte susižalojimo pavojų, kiekvienas naudojantis, montuojantis, taisantis, prižiūrintis, keičiantis priedus arba dirbantis šalia prietaiso asmuo turi perskaityti ir suprasti šias instrukcijas prieš atlikdamas kurią nors iš šių užduočių. Saugaus darbo instrukcijos: 6159948760


JA	日本語 (Japanese) ⚠ 警告
	損傷の危険性を減らすために、当工具の使用・取り付け・修理・メンテナンス・付属品交換を行う人、あるいは近くで作業する人は、誰も、そうした作業を実施する前に、ここにある使用説明を読み理解しなければなりません。安全の手引き：6159948760

BG	български (Bulgarian) ⚠ ПРЕДУПРЕЖДЕНИЕ
	За да се намали рискът от нараняване, всеки който използва, инсталира, поправя, поддържа, сменя принадлежности или работи в близост до този инструмент трябва да прочете и разбере тези инструкции преди да изпълни някоя от тези задачи. Инструкции за безопасност: 6159948760

HR	Hrvatski (Croatian) ⚠ UPOZORENJE
	Radi smanjenja rizika od ozljeda, svi koji koriste, instaliraju, servisiraju, održavaju, mijenjaju dodatnu opremu ili rade u blizini ovog alata moraju pročitati i razumjeti ove instrukcije prije obavljanja svakog takvog zadatka. Sigurnosne upute: 6159948760

RO	limba (Romanian) ⚠ AVERTIZARE
	Pentru a reduce riscul de vătămare, toți cei care utilizează, instalează, repară, întrețin, înlocuiesc accesorii sau lucrează lângă această unealtă trebuie să citească și să înțeleagă aceste instrucțiuni înainte de a efectua oricare din aceste operații. Instrucțiunile de siguranță: 6159948760

TR	Türkçe (Turkish) ⚠ UYARI
	Yaralanma riskini azaltmak için, bu aleti kullanın, kurulumunu, taminini, bakımını yapan, aksesuarlarını değiştiren ya da yakınında çalışan herkesin, söz konusu bu tür işleri yapmadan önce bu talimatları okuması ve anlamış olması gerekmektedir. Güvenlik talimatları: 6159948760

KO	한국어 (Korean) ⚠ 경고
	상해의 위험을 감소시키려면, 이 공구를 사용, 설치, 수리, 보수유지 하거나 그 부속장치를 교체하거나 근처에서 작업하는 모든 사람들이 작업을 수행하기 전에 이 설명서를 읽고 이해해야 합니다. 안전 지침: 6159948760